

(ÉTIQUETTE)

CHLORATEUR CLEARWATER MODÈLE LM2-40  
APPAREIL DE PRODUCTION DE CHLORE  
MODÈLE LM2-40 POUR PISCINES RÉSIDEN-  
TIELLES  
DOMESTIQUE  
NUMÉRO D'ENREGISTREMENT 27851  
LOI SUR LES PRODUITS ANTIPARASITAIRES

AVANT L'USAGE, LIRE LE GUIDE DU PROPRIÉTAIRE ET LE GUIDE  
D'INSTALLATION AINSI QUE LES ÉTIQUETTES.

CONSERVER LE GUIDE DU PROPRIÉTAIRE PUISQU'IL COMPREND LA  
GARANTIE.

LE CHLORATEUR CLEARWATER MODÈLE LM2-40 COMPREND UN BLOC  
D'ALIMENTATION EN ÉLECTRICITÉ ET UNE CELLULE.

Détruit les bactéries et les algues dans l'eau de la piscine.

Rendement maximum d'acide hypochloreux équivalent à 0,71 kg de chlore libre par jour.

Un Chlorateur Clearwater Modèle LM2-40 peut traiter jusqu'à 200 000 litres d'eau de  
piscine dans une piscine résidentielle.

L'eau de la piscine doit maintenir une concentration minimale en chlore résiduel de 1ppm  
en tout temps.

MISE EN GARDE : L'opération du Chlorateur Clearwater Modèle LM2-40, sans qu'il  
y ait débit d'eau dans la cellule, peut occasionner une accumulation de gaz inflammable  
pouvant provoquer un FEU OU UNE EXPLOSION.

GARDER HORS DE LA PORTÉE DES ENFANTS.

ZODIAC POOL CARE CANADA  
2115 SOUTH SERVICE RD. W. #3  
OAKVILLE, ONTARIO  
L6L 5W2  
CANADA

(ÉTIQUETTE -- CELLULE DE RECHANGE)

CELLULE DE RECHANGE Chlorateur Clearwater Modèle LM2-40

ZODIAC POOL CARE CANADA  
2115 SOUTH SERVICE RD. W. #3  
OAKVILLE, ONTARIO  
L6L 5W2  
CANADA

Cellule de rechange du Chlorateur Clearwater, appareil de production de chlore, Modèle LM2-40, NUMÉRO D'ENREGISTREMENT 27851, LOI SUR LES PRODUITS ANTIPARASITAIRES. Cette cellule d'électrolyse ne doit être utilisée qu'avec un Chlorateur Clearwater Modèle LM2-40.

Avant l'usage, lire le Guide du propriétaire et le Guide d'installation du Chlorateur Clearwater Modèle LM2-40.

# **Chlorateur Clearwater**

## **Modèle LM2-40**

Pour piscines résidentielles

### **DIRECTIVES D'INSTALLATION**

AVIS IMPORTANT! LIRE TOUTES CES DIRECTIVES AVANT L'INSTALLATION OU AVANT L'OPÉRATION DU CHLORATEUR CLEARWATER.

CONSERVER CE GUIDE À TITRE DE RÉFÉRENCE

REMETTRE LE GUIDE DU PROPRIÉTAIRE AU PROPRIÉTAIRE AFIN D'ÉVITER LES PROBLÈMES D'ENTRETIEN OCCASIONNÉS PAR UN MANQUE DE CONNAISSANCES DE SA PART. LE GUIDE DU PROPRIÉTAIRE CONTIENT DES DIRECTIVES SUR L'USAGE ET DES RENSEIGNEMENTS SUR LA GARANTIE.

LE CHLORATEUR CLEARWATER MODÈLE LM2-40 A ÉTÉ TESTÉ ET EST CONFORME À LA NORME CSA-22.2.

LE DÉBIT MAXIMAL D'ACIDE HYPOCHLOREUX ÉQUIVAUT À 0,71 KG DE CHLORE LIBRE PAR JOUR.

DOMESTIQUE

NUMÉRO D'ENREGISTREMENT 27851 DE LA LOI SUR LES PRODUITS ANTIPARASITAIRES

#### **PRÉCAUTIONS :**

LORS DE L'INSTALLATION ET DE L'USAGE DE CET ÉQUIPEMENT ÉLECTRIQUE, DES PRÉCAUTIONS FONDAMENTALES DE SÉCURITÉ DOIVENT TOUJOURS ÊTRE PRISES, Y COMPRIS CELLES QUI SUIVENT :

1. LISEZ ET SUIVEZ CES DIRECTIVES.
2. DÉBRANCHEZ LE CIRCUIT D'ALIMENTATION EN ÉLECTRICITÉ, C.A., LORS DE L'INSTALLATION.
3. AFIN DE DIMINUER LES RISQUES DE BLESSURES, NE LAISSEZ JAMAIS LES ENFANTS UTILISER CET APPAREIL SANS SURVEILLANCE.
4. L'ENTRETIEN NE DOIT ÊTRE FAIT QUE PAR UN PROFESSIONNEL QUALIFIÉ.
5. NE RELIEZ L'APPAREIL QU'À UN CIRCUIT PROTÉGÉ PAR UN DISJONCTEUR DE FUITE À LA TERRE. (GFCI)
6. AFIN DE RÉDUIRE LE RISQUE DE CHOC ÉLECTRIQUE, LE BLOC D'ALIMENTATION EN ÉLECTRICITÉ DE L'APPAREIL CLEARWATER DEVRAIT ÊTRE MIS À LA TERRE. POUR L'EMPLACEMENT DE LA BORNE DE MISE À LA TERRE, VEUILLEZ CONSULTER LE SCHÉMA DE BRANCHEMENT CI-INCLUS.
7. L'ALIMENTATION DOIT ÊTRE CONNECTÉE À LA SOURCE D'ALIMENTATION DU MOTEUR DE LA POMPE DE LA PISCINE OU AU TEMPORISATEUR.
8. N'OPÉREZ PAS LE CHLORATEUR CLEARWATER SANS CIRCULATION D'EAU.
9. SAUVEGARDEZ CES DIRECTIVES.

## Fiche technique

Modèle : LM2-40

Débit de chlore : 0,71 kilogrammes par jour

Concentration en sel : 4 000 ppm

Alimentation d'entrée : 220 Vca, 60 Hz, 2 ampères au maximum. Préréglée au 220 Vca, peut être transformée au 110 Vca, consultez les directions à l'intérieur du châssis.

Sortie : 16 Vcd, 9 ampères

Débit minimal : 42 litres par minute, (11 gallons par minute)

Poids : 10 kg (22 livres)

Dimensions : Cellule - 21 cm x 7,5 cm x 8 cm (8 ¼" x 3" x 3 ¼")

Bloc d'alimentation - 18 cm x 37,5 cm x 12,5 cm (7 5/8" x 14 3/4" x 4 7/8")

Tuyauterie : 3,8 cm (1 ½ pouces), diamètre nominal

### 1. Le sel

Utilisez du sel raffiné (chlorure de sodium) qui ne contient pas d'additifs tel l'iode. Ajoutez du sel dans une proportion de 4 kg pour chaque 1 000 litres d'eau afin d'augmenter la concentration en sel de 0 à 4 000 ppm. Dans le cas des piscines existantes où l'on trouve du chlorure de sodium résiduel après avoir utilisé du chlore, déterminez la concentration actuelle en sel puis ajoutez une quantité suffisante afin d'augmenter la concentration en sel à 4 000 ppm. Utilisez un gramme par litre (ou 1 kg par 1 000 litres) afin d'augmenter la concentration en sel de 1 000 ppm. Consultez le Tableau du sel du Guide du propriétaire pour plus de détails.

Le sel doit être versé uniformément à plusieurs endroits dans la piscine. Ne versez pas de sel dans l'écumoire. Faites marcher la pompe afin de circuler l'eau et de faire dissoudre le sel plus rapidement.

**Nota :** L'appareil Clearwater ne doit pas être opéré avant que tout le sel soit dissout afin d'empêcher que l'appareil soit endommagé. Lorsque tout le sel est dissout, mettez la commande de débit du chlore au maximum. Si le voyant du débit atteint le maximum, la concentration en sel est normale.

Prenez note que la production de chlore du chlorateur dépend de la concentration en sel, de la température de l'eau et du voltage d'alimentation en électricité. Les valeurs nominales de 4 000 ppm pour le sel, de 27°C (80°F) pour la température de l'eau et un voltage d'alimentation normal donneront le débit voulu. Si l'une ou plus d'une de ces trois valeurs n'est pas normale, le débit peut être moins que le nominal.

### 2. Installation de la cellule d'électrolyse

**a)** Il est très important que la cellule Clearwater soit la dernière pièce d'équipement du système de circulation de l'eau de la piscine. Si elle n'est pas installée en dernier lieu dans la tuyauterie, le chlore occasionnera la corrosion d'autres équipements. Il est aussi extrêmement dangereux de laisser passer le gaz généré par le chlorateur à travers le filtre ou la chaufferette.

**b)** La cellule doit être installée à l'horizontale avec les raccords de tuyau en dessous de celle-ci. La cellule doit être de niveau afin que le capteur de débit fonctionne efficacement.

**c)** Notez que l'eau peut s'écouler à travers la cellule dans n'importe quel sens.

**d)** Les raccords sont en polymère moulé ABS (acrylonitrile-butadiène-styrène). Ces raccords peuvent être joints au plastique PVC (polychlorure de vinyle) avec de la colle PVC. Nettoyez les deux surfaces à être jointes avec un solvant. Appliquez la colle PVC aux deux surfaces. Montez les pièces et tenez-les ensemble pendant 30 secondes. Laissez 24 heures s'écouler avant de redémarrer le système de circulation.

La pression de l'eau dans la cellule ne doit pas dépasser les 200 kPa (40 psi). La température de l'eau dans la cellule ne doit pas dépasser les 40°C (104°F).

N'installez pas des soupapes d'isolation sur la tuyauterie des deux côtés de la cellule. La cellule se rompra si les deux soupapes sont fermées.

### 3. Installation du bloc d'alimentation en électricité

Choisissez un endroit convenable afin d'installer le bloc d'alimentation en électricité.

-Il doit être placé à au moins un mètre, mesuré horizontalement, de la piscine ou d'un Spa.

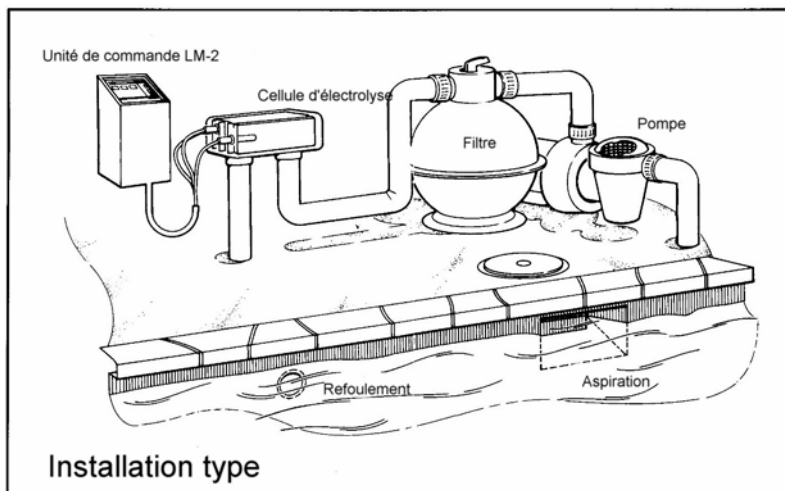
-Placez le bloc d'alimentation de façon à ce que les fils puissent rejoindre la cellule. Les fils sont de 1,8 mètres (6 pieds) de longueur. **LES FILS NE DOIVENT PAS ÊTRE ALLONGÉS.**

-Le bloc d'alimentation ne doit pas être installé directement sur les sources de chaleur telles les filtres, les pompes ou les chaufferettes. Il doit être installé au moins 30 cm (un pied) au-dessus du sol afin de permettre une bonne circulation d'air.

-Ne mettez pas le bloc d'alimentation dans une boîte quelconque.

-Un emplacement à l'ombre, hors de la pluie et du soleil est préférable, mais pas essentiel.

Servez-vous du gabarit fourni afin d'installer le bloc sur un mur ou sur un poteau à l'aide d'au moins deux vis de montage (fournies). Si le bloc est installé sur un poteau, il doit être placé, au préalable, au centre d'une plaque solide et plate en matière imperméable à l'eau. Les dimensions de la plaque doivent être, au minimum, 24 cm (9,45 po) de large par 44 cm (17,32 po) de hauteur. Attachez la plaque au poteau.



### 4. Les connexions entre le bloc d'alimentation et la cellule

Reliez l'attache du fil bleu au connecteur bleu du capteur et les deux autres fils aux autres bornes de la cellule. Les fils peuvent être reliés à une borne ou l'autre. Vérifiez les connexions aux bornes pour qu'elles soient bien attachées.

Protégez les bornes de la cellule par une mince couche de graisse siliconique. Si vous utilisez autre que la graisse siliconique, vous pouvez endommager les joints étanches et les joints toriques.

### 5. Les connexions au bloc d'alimentation

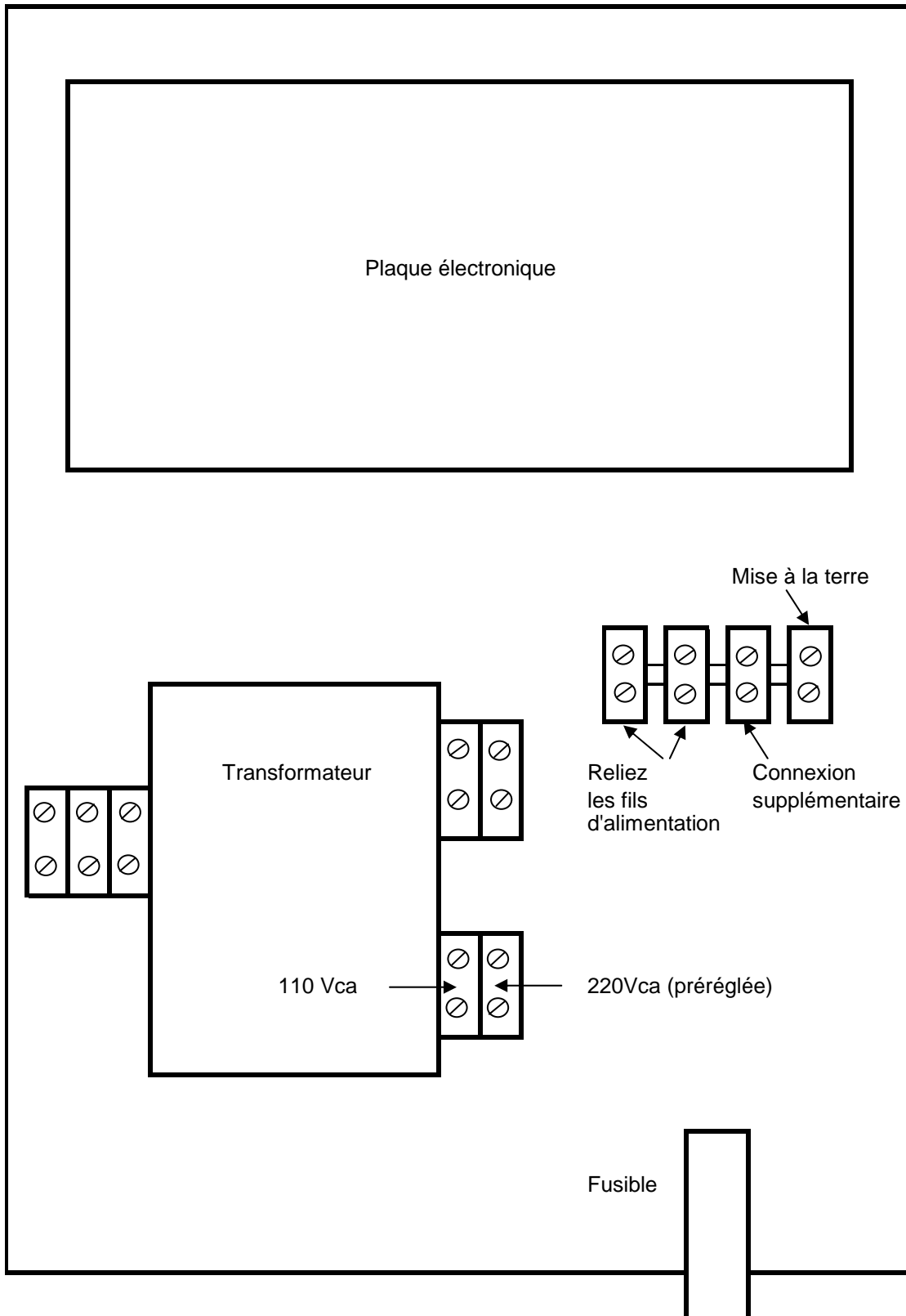
a) Le chlorateur LM2-40 pré-réglé à 220 Vca. Pour opérer sur 110 Vca il faut transférer le fil brun sur le transformateur à la connexion 110 Vca. Consultez les directions à l'intérieur du châssis.

b) Utilisez des fils isolés #12/3 dans une canalisation.

- c)** Reliez les fils d'alimentation à l'une ou l'autre des deux premières bornes à gauche du bornier (Consultez le Schéma de branchement). Reliez le fil de mise à la terre à la borne de mise à la terre (la quatrième borne). **Nota** : La troisième borne est une borne supplémentaire.
- d)** Reliez le bloc d'alimentation à la source d'alimentation de la pompe. Le bloc d'alimentation doit être relié en aval du commutateur du moteur de la pompe ou au temporisateur.

# Clearwater

## Schéma de branchement



Notez: Le bloc d'alimentation doit être relié à l'alimentation de la pompe. Préréglée au 220 Vca peut être transformer au 110 Vca. Consultez les directions à l'intérieur du châssis.

## **6. Démarrage initial**

Après une attente de 24 heures pour que la colle PVC des raccords soit durcie tout à fait et pour que le sel soit dissout et dispersé, mettez la pompe et le chlorateur en marche.

Ajoutez du sel, si nécessaire. L'appareil Clearwater ne doit pas être opéré avant que tout le sel soit dissout afin d'empêcher que l'appareil soit endommagé.

## **7. Dispositifs de sécurité**

Les voyants du chlorateur donnent une indication du bon fonctionnement du chlorateur et de la production de chlore. Si du gaz d'hydrogène s'accumule dans la cellule (par exemple, lorsque les soupapes sont mal alignées), le chlorateur cessera la production de chlore pour des raisons de sécurité. La pompe de la piscine continuera son opération (consultez la rubrique «Essais de sécurité»).

Le voyant «Ajouter sel» (Add Salt) vous avertit que la concentration en sel est plus faible que la valeur limite. Il faut ajouter plus de sel. Consultez le Guide du propriétaire ci-joint pour les directives d'ajout du sel. Nota: Le voyant «Ajouter sel» (Add Salt) peut s'allumer si la température de l'eau est sous les 18°C (65°F) ou si la cellule est endommagée ou doit être remplacée. Contactez la société Zodiac Pool Care ou consultez votre détaillant Clearwater pour plus de renseignements.

### **Essais de sécurité**

Il est essentiel de faire un essai de sécurité du système de détection de faible débit utilisant la méthode qui suit. Faites marcher la pompe et le chlorateur et mettez la commande du débit de chlore au maximum. Détachez l'attache du fil bleu de la borne du capteur au bout de la cellule. Le voyant rouge qui signale un débit faible «Low Flow» devrait s'allumer et les voyants signalant la quantité de chlore produite «Chlorine Output» tomberont au minimum (jaune). Le voyant jaune indique l'absence de production de chlore.

Cet essai confirmera le bon fonctionnement du système de détection de faible débit.

Rattachez l'attache du fil bleu à la borne du capteur et le chlorateur reprendra une marche normale. Si l'essai du système de détection de faible débit indique qu'il y a erreur, arrêtez l'utilisation du chlorateur. Contactez la société Zodiac Pool Care pour obtenir des conseils.

Pour plus de renseignements, adressez-vous à votre détaillant de produits Clearwater ou contactez la société Zodiac Pool Care Canada.

Zodiac Pool Care Canada  
2115 South Service Road West, Unit 3  
Oakville, Ontario  
L6L 5W2  
(905) 825 5439  
1 888 647 4004

Fabriqué en Australie par la société Clearwater Australia Pty Ltd



## GUIDE DU PROPRIÉTAIRE

CHLORATEUR CLEARWATER  
APPAREIL DE PRODUCTION DE CHLORE  
MODÈLE LM2-40 POUR PISCINES RÉSIDENNELLES  
DOMESTIQUE  
NUMÉRO D'ENREGISTREMENT 27851  
LOI SUR LES PRODUITS ANTIPARASITAIRES

AVANT L'USAGE, LIRE LES GUIDES DU PROPRIÉTAIRE ET D'INSTALLATION AINSI QUE LES ÉTIQUETTES.

CONSERVER LE GUIDE DU PROPRIÉTAIRE PUISQU'IL COMPREND LA GARANTIE.

LE CHLORATEUR CLEARWATER COMPREND UN BLOC D'ALIMENTATION EN ÉLECTRICITÉ ET UNE CELLULE.

Détruit les bactéries et les algues dans l'eau de la piscine.

La production maximale quotidienne d'acide hypochloreux équivaut à 0,71 kg de chlore libre.

Un chlorateur Clearwater Modèle LM2-40 peut traiter jusqu'à 200 000 litres d'eau de piscine.

On doit maintenir un minimum de 1 ppm de chlore libre dans les piscines.

MISE EN GARDE : L'opération du chlorateur Clearwater Modèle LM2-40 sans qu'il y ait débit d'eau dans la cellule peut occasionner une accumulation de gaz inflammable pouvant provoquer un FEU OU UNE EXPLOSION.

GARDER HORS DE LA PORTÉE DES ENFANTS.

Veillez sauvegarder ce guide à titre de référence.

ZODIAC POOL CARE CANADA  
2115 SOUTH SERVICE RD. W. #3  
OAKVILLE, ONTARIO  
L6L 5W2  
CANADA

Félicitations pour votre achat d'un chlorateur CLEARWATER. Votre décision était la bonne et vous en tirerez des avantages pendant des années à venir.

Veuillez lire ce guide au complet avant d'installer cet appareil. Le chlorateur doit être installé et opéré suivant les directives.

Domestique

Numéro d'enregistrement 27851 de la Loi sur les produits antiparasitaires.

| <b>TABLE DES MATIÈRES</b>                      | <b>Page</b> |
|--|-------------|
| Directives de sécurité                         | 3           |
| Fiche technique                                | 4           |
| Comment fonctionne votre chlorateur Clearwater | 5           |
| Durée de vie de la cellule                     | 7           |
| Conseils d'opération                           | 8           |
| Le sel -- quand et comment l'ajouter           | 9           |
| Tableau du sel                                 | 11          |
| Tableau du stabilisateur                       | 12          |
| Conseils sur la chimie de l'eau                | 13          |
| Problèmes possibles                            | 14          |
| Entretien du chlorateur                        | 19          |

## Directives de sécurité

DIRECTIVES IMPORTANTES CONCERNANT LA SÉCURITÉ. LIRE, SUIVRE ET SAUVEGARDER TOUTES LES DIRECTIVES.

MISE EN GARDE : Si vous ignorez les précautions qui suivent, il y a risque de blessures permanentes ou de noyades.

### RISQUES ÉLECTRIQUES

- Afin de réduire le risque de choc électrique
  - Assurez-vous que le courant électrique est coupé avant d'installer ou d'enlever les pièces du chlorateur.
  - Remplacez tout cordon électrique endommagé sans attendre.
  - N'enfouissez pas le cordon souple. Mettez-le à l'abri des tondeuses à gazon, des tailles-haies et d'autres appareils.
- Installez le bloc d'alimentation en électricité au moins 3,05 mètres (10 pieds) de la paroi intérieure de la piscine afin d'empêcher que l'appareil entre en contact avec l'eau.
- Le chlorateur Clearwater possède un commutateur électronique qui désactive l'appareil lorsque l'eau ne coule pas dans la cellule. Afin d'empêcher l'endommagement de la cellule ou les blessures aux personnes, il ne faut pas modifier ce système, car il vise votre sécurité.
- Il ne faut pas brancher plus d'une pompe à la fois dans une prise du bloc d'alimentation (s'il y a une prise, elle pourrait être à trois fiches).

### RISQUES DÛS À LA PRESSION D'EAU

- Il faut toujours couper l'alimentation en électricité à la pompe avant d'installer ou d'enlever la cellule de l'appareil Clearwater. La pompe et le filtre opèrent sous pression et il doit y avoir détente de cette pression avant de commencer le travail. Veuillez consulter le guide de la pompe et du filtre pour de plus amples renseignements.
- Afin de ne pas endommager la cellule, la pression de l'eau dans la cellule ne doit pas dépasser les 200 kPa (40 psi).

### PRÉVENTION DES BLESSURES AUX ENFANTS ET DES NOYADES

- Afin de réduire le risque de blessures, ne permettez jamais aux enfants de faire fonctionner cet appareil ou d'en faire l'entretien.
- Ne laissez personne, surtout un jeune enfant, s'asseoir, mettre le pied, s'appuyer ou monter sur des appareils faisant partie du système opérationnel de la piscine. À moins d'avis contraire, TOUTES les pièces du système opérationnel de votre piscine devraient être éloignées d'au moins un mètre (3 pieds) de la piscine afin que les enfants ne puissent utiliser l'équipement en guise de voie d'accès à la piscine et ainsi se blesser ou se noyer.

MISE EN GARDE : Si les précautions suivantes ne sont pas observées, il pourrait s'en suivre un endommagement à l'équipement de la piscine ou des blessures aux personnes.

- Le chlorateur doit être installé et opéré suivant les directives.
- N'égratignez pas et ne pliez pas les plaques d'électrolyse dans la cellule. Ceci pourrait réduire sa durée de vie.

- Désactivez et débranchez l'appareil LM2-40 avant de débrancher les électrodes de la cellule afin d'empêcher l'endommagement et les étincelles.
- Protégez les connecteurs électriques de la cellule par une mince couche de graisse siliconique. Si vous utilisez autre que la graisse siliconique, vous pouvez endommager les joints étanches et les joints toriques. Évitez de submerger ces connecteurs dans la solution acide de lavage et évitez leur contact accidentel avec de l'eau salée.
- De l'eau à une température de plus de 40°C (104°F) ne doit pas passer dans la cellule car cette cellule en plastique pourrait se décolorer.
- Le bloc d'alimentation en électricité ne doit pas être installé sur les sources de chaleur telles les filtres, les pompes ou les chaufferettes. Au moins 30 cm (un pied) au-dessus du sol permettront une bonne circulation d'air. Le bloc ne doit pas être installé dans une boîte fermée. S'il est installé sur un poteau, il doit être placé au centre d'une plaque imperméable à l'eau, au moins 24 cm (10 pouces) de largeur par 44 cm (18 pouces) de hauteur.
- Vérifiez fréquemment la cellule afin d'être certain que les débris accumulés dans la piscine n'ont pas échappé au filtre.
- Afin d'éviter les blessures lorsque vous manipulez des produits chimiques, portez des gants en caoutchouc, des lunettes de protection et travaillez dans un endroit bien ventilé. Choisissez avec prudence l'endroit où vous ouvrirez les contenants de produits chimiques et où ces produits seront utilisés. Ces produits peuvent endommager les surfaces.
- L'ajout de certains produits chimiques peut diminuer l'efficacité du chlore. Assurez-vous que la concentration en chlore résiduel est toujours suffisant afin d'éviter les blessures aux personnes.
- Ce chlorateur produit du chlore. Les individus sensibles au chlore devraient prendre les précautions nécessaires afin d'éviter les blessures ou les maladies.
- Lorsque vous faites un lavage à contre-courant du filtre, désactivez le chlorateur.

## Fiche technique

Modèle : LM2-40

Débit de chlore : 0,71 kilogrammes par jour

Concentration en sel : 4 000 ppm

Électricité d'entrée : 220 Vca, 60 Hz, 2 ampères au maximum. Préréglée au 220V ca, peut être transformée au 110 Vca, consultez les directions à l'intérieur du châssis.

Sortie : 16 Vcd, 9 ampères

Débit minimal d'eau : 42 litres par minute (11 gallons par minute)

Poids : 10 kg (22 livres)

Dimensions : Cellule - 21 cm X 7,5 cm X 8 cm (8 ¼" X 3" X 3 ¼")

Bloc d'alimentation - 18 cm X 37,5 cm X 12,5 cm (7 5/8" X 14 3/4" X 4 7/8")

Tuyauterie : 3,8 cm (1 ½ pouces) de diamètre nominal

Pression maximale d'opération : 200 kPa (40 psi)

## Comment fonctionne votre chlorateur Clearwater

Le sel ordinaire (chlorure de sodium) est composé de deux éléments: le chlore et le sodium. Pendant l'installation du chlorateur LM2-40, une quantité mesurée de sel est dissoute dans l'eau de piscine pour que celle-ci soit légèrement salée. Suivant le rythme journalier de filtration, l'eau de piscine passe dans la cellule d'électrolyse Clearwater afin de générer du chlore lequel est dissout dans l'eau immédiatement.

En termes simples et non techniques, le chlore commence à détruire les bactéries, les virus et les algues et, en ce faisant, se change en sel dissout. Une fois commencée, le cycle de production de chlore dans la cellule d'électrolyse, d'aseptisation de l'eau et de reconversion en sel dissout se poursuit.

Chaque jour que vous utilisez votre système de filtration et votre chlorateur Clearwater, le filtre capte les particules et les débris et le chlorateur aseptise l'eau pour la rendre sûre, propre et cristalline.

### AVIS IMPORTANT

Afin d'être certain du bon fonctionnement du chlorateur LM2-40, faites périodiquement une vérification de l'équilibre chimique de l'eau de piscine.

### ÉQUILIBRE CHIMIQUE VISÉ

Les quantités quotidiennes à être maintenues à l'aide de tests fait avec la trousse d'analyse.

|  |               |
|--|---------------|
| Chlore libre   | 1,0 à 3,0 ppm |
| pH   | 7,2 à 7,8     |
| Alcalinité totale  | 100 à 120 ppm |
| Dureté calcique  | 200 à 300 ppm |
| Stabilisateur<br>(de l'acide cyanurique)                                       | 30 à 100 ppm  |
| (NOTA : Les piscines intérieures ne nécessitent aucun stabilisateur de chlore) |               |
| Concentration en sel   | 4 000 ppm     |

NOTA : Vérifiez la date d'expiration de la trousse d'analyse. Les résultats pourraient être incorrects après cette date.

## **L'opération du Modèle LM2-40**

La quantité de chlore produite par l'appareil Clearwater LM2-40 dépend du nombre d'heures de fonctionnement du chlorateur et de son réglage. Le bloc d'alimentation de cet appareil doit être branché à l'interrupteur de moteur de la pompe ou au temporisateur. Le chlorateur peut être réglé seulement lorsque le système de filtration est en marche.

Le mode surchloration est aussi disponible avec le modèle LM2-40. Ce mode donne un excès de chlore suffisant pour environ 24 heures d'opération de la pompe de filtration.

Trois voyants vous permettent de suivre le fonctionnement du LM2-40, la concentration en sel dans l'eau et le débit de l'eau.

L'appareil LM2-40 est auto-nettoyant. Il se sert de la technique de polarisation inversée afin de réduire l'incrustation de la cellule et le temps d'entretien.

## **Les fonctions du tableau de bord**

### **Touche de mise en marche, d'arrêt**

L'appareil Clearwater se met en marche lorsque la pompe est activée. Si nécessaire, cette touche démarrera ou arrêtera le chlorateur LM2-40. Lorsque l'appareil est en marche, un voyant jaune apparaît dans la fenêtre de débit de chlore.

### **Touche de taux du chlore**

La touche de taux du chlore sert de commande de débit du chlore de l'appareil LM2-40.

On peut appuyer sur cette touche de façon répétée jusqu'à ce que la production de chlore soit à son maximum. Si l'on continue, la production est remise au minimum.

### **Touche de surchloration**

La touche de surchloration sert lorsque vous voulez ajouter rapidement une grande quantité de chlore à l'eau.

Cette fonction ajoute automatiquement une grande quantité de chlore à l'eau de la piscine, suffisante pour environ 24 heures d'opération de la pompe.

### **Batterie de secours rechargeable**

L'appareil LM2-40 comporte une batterie de secours rechargeable. Sur perte d'alimentation en électricité, l'appareil gardera ses réglages de puissance de sortie et de surchloration.



Tableau de bord du LM-2

## La signification des voyants

### La production du chlore

Une série de six voyants indique la production du chlore. Plus de voyants allumés représentent plus de chlore. **Nota :** Cette indication n'est pas quantitative. Servez-vous d'une trousse d'analyse afin de confirmer la quantité de chlore libre dans l'eau.

### La production du chlore – clignotant jaune

Un clignotant jaune signifie une faible production de chlore. Il clignote pendant le nettoyage automatique de la cellule parce qu'il n'y a pas de production de chlore lorsque le courant est inversé.

### Surchloration (Super chlorinate) -- voyant allumé

Ce voyant indique que le mode surchloration a été choisi. Le voyant s'éteindra à la fin du délai du mode.

### Surchloration (Super chlorinate) -- voyant éteint

Le voyant éteint indique que le mode surchloration n'a pas été choisi.

### Ajouter sel (Add Salt) -- voyant allumé

Ce voyant s'allume lorsque la concentration en sel dans l'eau tombe entre 3 000 ppm et 4 000 ppm. La concentration exacte dépend du voltage d'entrée et de la température de l'eau (sous 18°C, 65°F). Ceci n'est pas une erreur mais une précaution afin d'assurer que la concentration en sel n'est jamais trop faible. (Consultez la rubrique «Le sel -- quand et comment l'ajouter»). Nota : la durée de vie de la cellule d'électrolyse peut être raccourcie si l'appareil LM2-40 est opéré à un titre trop faible.

### Ajouter sel (Add Salt) -- voyant éteint

Le voyant s'éteint lorsque la concentration en sel dans l'eau est acceptable.

### Aucun débit (No Flow) – voyant allumé

Ce voyant indique un débit faible à la cellule. Une raison possible est l'arrêt de la pompe. Il n'y aura pas de production de chlore à ce moment. Ne laissez pas l'appareil en marche lorsque la pompe est désactivée ou lorsque vous faites un nettoyage du filtre à contre-courant.

### Tous voyants éteints

Tous voyants éteints indiquent que l'appareil LM2-40 est désactivé. Démarrez l'appareil. Si les voyants sont toujours éteints, vérifiez le fusible et le disjoncteur.

## La durée de vie de la cellule d'électrolyse

La durée de vie prévue d'une cellule de marque Clearwater, du modèle adéquat et bien entretenue, est d'environ cinq ans dans un climat saisonnier. Toutefois, dans des conditions exigeant un débit élevé de

chlore (usage fréquent par les baigneurs, mauvaise chimie de l'eau, climat très chaud), la durée de vie de la cellule peut diminuer. Ne remplacez la cellule qu'avec une cellule marquée clairement comme étant une cellule de rechange pour un chlorateur de marque Clearwater, Modèle LM2-40, NUMÉRO D'ENREGISTREMENT 27851, LOI SUR LES PRODUITS ANTIPARASITAIRES.



## Conseils d'opération

### A. Délais d'opération du système de filtration et du chlorateur

Faites marcher le système de filtration et le chlorateur pendant au moins six à huit heures par jour. Lorsqu'il fait vraiment chaud, le système peut rester en marche pendant quelques heures de plus, mais pendant l'hiver, si l'on se sert de la piscine, le système de filtration peut être mis en marche pendant un plus court délai. Des plus courts délais de fonctionnement prolongeront la vie des électrodes.

### B. Réglage des débits du chlore

Commencez l'opération de l'appareil Clearwater LM2-40 sur un débit maximal de chlore. Ajoutez du sel à l'eau de piscine si le voyant avertisseur «Ajouter sel» (Add Salt) s'allume. Ajoutez un gramme de chlorure de sodium par litre d'eau afin d'accroître le titre du sel de 1 000 ppm. Consultez la rubrique «Le sel -- quand et comment l'ajouter» et le Tableau du sel. L'appareil Clearwater ne doit pas être opéré avant que tout le sel soit dissout afin d'empêcher que l'appareil ne soit endommagé.

### C. Indication du chlore résiduel

Le chlore résiduel de l'eau doit tomber dans les 1 à 3 ppm. Un plus long délai d'opération du chlorateur fait monter la concentration en chlore et un plus court délai diminue le titre. Les mêmes effets résultent d'une augmentation ou d'une diminution des débits du chlore.

### D. La concentration du stabilisateur de chlore (l'acide cyanurique)

Soyez certain que la concentration du stabilisateur de chlore (l'acide cyanurique) tombe dans les 30 à 100 ppm. Ceci pourrait varier selon le climat de votre région. Le stabilisateur de chlore aide à maintenir la concentration de chlore libre lorsque le temps est chaud et ensoleillé. Lorsque le climat est extrêmement chaud et ensoleillé il faudra que la concentration soit au plus haut niveau de la fourchette. Consultez le Tableau du stabilisateur. L'acide cyanurique empêche la destruction rapide du chlore par les rayons solaires. Il pourrait y avoir des règlements sur l'usage de l'acide cyanurique. Faites appel à l'autorité locale pour en savoir plus au sujet des règlements. NOTA : L'acide cyanurique n'est pas requis pour les piscines intérieures.

### E. pH

Il est ABSOLUMENT ESSENTIEL que le pH de l'eau reste entre 7,2 et 7,8. L'efficacité d'aseptisation du chlore est compromise sérieusement lorsque le pH est trop élevé. Si le pH monte à 8,0, la presque totalité du chlore ajoutée à l'eau est inefficace et il devient quasi-impossible de garder un titre adéquat de chlore libre.

### F. Vérifications

#### Chaque jour :

- Mesurez le chlore résiduel.
- Mesurez l'alcalinité totale. Faites un réglage, si nécessaire.
- Vérifiez le pH de l'eau. Faites un réglage de la concentration, si nécessaire.

**Chaque semaine :**

- Inspectez les électrodes de la cellule d'électrolyse. Si nécessaire, retirez la cellule et utilisez un boyau d'arrosage pour enlever tout débris pouvant s'y loger. Évitez d'égratigner ou d'abîmer les plaques de la cellule en y insérant un objet quelconque.
- Consultez l'indicateur de pression sur le filtre afin de voir si un lavage à contre-courant de celui-ci est nécessaire.

**Chaque mois :**

- Vérifiez la concentration en sel de l'eau de la piscine. (Consultez la rubrique «Le sel – quand et comment l'ajouter»).
- Mesurez le titre du stabilisateur de chlore. Faites un ajout, si nécessaire.

Vous devriez vérifier la concentration en chlore de la piscine avant chaque usage.

NOTA : Lorsque les concentrations en sel et en chlore sont constamment maintenues au-dessus de la fourchette recommandée, un effet corrosif peut se produire sur l'équipement de la piscine. Des concentrations en sel supérieures à la concentration recommandée peuvent être réduites en ajoutant de l'eau fraîche à l'eau de la piscine.

Ne mettez pas de produits chimiques directement dans l'écumoire. Ceci pourrait endommager la cellule.

**G. Démarrage printanier**

Le débit de production de chlore de la cellule est réglé par la température de l'eau, la concentration en sel et le voltage d'entrée. Au printemps, lorsque l'eau de la piscine peut être sous les 18°C (65°F), le voyant «Ajouter sel» peut s'activer. La cellule de l'appareil Clearwater peut être endommagée à des températures d'eau sous les 16°C (60°F). Au printemps, lorsqu'il y a peu d'exigence de chlore puisque la piscine n'est pas souvent utilisée, on peut ajouter manuellement une quantité de chlore liquide (hypochlorite de sodium). L'ajout du sel peut augmenter la conductibilité de l'eau et diminuer les répercussions sur la cellule. Toutefois, il ne faut pas dépasser un titre du sel de plus de 5 000 ppm. Ceci pourrait contribuer à la corrosion de l'équipement. L'appareil Clearwater ne doit pas être opéré avant que tout le sel soit dissout afin d'empêcher que l'appareil soit endommagé.

**Le sel – quand et comment l'ajouter****Quand**

Ajoutez du sel lorsque le voyant «Ajouter sel» (Add Salt) s'allume sur le tableau de bord. Le voyant sert d'indication automatique de la nécessité d'un ajout de sel. Le voyant s'allumera lorsque la concentration en sel dissoute tombe entre 3 000 ppm et 4 000 ppm. La température de l'eau et le voltage d'entrée ont une influence sur la concentration à laquelle le voyant s'allume (consultez le nota qui suit). Ceci n'est pas une erreur mais une précaution afin d'assurer que la concentration en sel n'est jamais trop faible.

La concentration en sel devrait normalement être de 4 000 ppm mais elle ne doit jamais tomber sous 3 000 ppm, sinon la durée de vie des électrodes en souffrira.

L'évaporation de l'eau n'affecte pas la quantité de sel dans l'eau. Le sel est perdu pendant le lavage à contre-courant du filtre ou par débordement de l'eau. L'ajout d'eau propre ou l'eau provenant d'averses de pluie permet la dilution du sel. Il faut en rajouter de temps à autre pour maintenir un niveau de sel optimal.

**NOTA :** Même lorsque la concentration en sel est d'environ 4 000 ppm, le voyant indiquant la nécessité d'ajouter du sel peut s'allumer si la température de l'eau tombe sous les 18°C (65°F) ou si le voltage d'entrée est trop bas. Dans de tels cas, il ne sera peut-être pas possible d'atteindre un débit maximal de production de chlore. Il se peut que vous deviez ajouter du sel à l'eau afin d'atteindre un débit maximal de chlore. Si l'eau est sous les 18°C (65°F) et la concentration en sel est déjà de 4 000 ppm, il serait bon de ne pas activer l'appareil Clearwater jusqu'à ce que la température de l'eau remonte afin d'éviter une concentration en sel plus élevée. Il n'est pas nécessaire d'activer le chlorateur quand il fait froid et que la piscine n'est pas souvent utilisée. On pourrait simplement ajouter une quantité de chlore liquide (hypochlorite de sodium) manuellement.

### **Combien de sel doit-on ajouter?**

Servez-vous d'une languette d'échantillonnage afin d'établir la concentration en sel de l'eau de la piscine avant d'y ajouter du sel. Captez de l'eau à profondeur du coude dans un contenant et trempez une languette d'échantillonnage dans cette eau. Un usage antérieur d'hypochlorite de sodium (chlore liquide) forme du sel résiduel dans la piscine et peut porter la concentration en sel vers la concentration requise de 4 000 ppm. Seul le sel raffiné (chlorure de sodium) à 99,5 % devrait servir avec le chlorateur Clearwater. Il faut ajouter suffisamment de sel pour que le titre du sel dans l'eau soit de 4 000 ppm.

- Un gramme par litre fait monter la concentration en sel de 1 000 ppm.
- Lorsqu'il s'agit d'une piscine NEUVE (où l'on ne trouve aucun sel résiduel) d'une capacité d'environ 80 000 litres, huit sacs de 40 kg de sel chacun seront nécessaires afin d'atteindre une concentration de 4 000 ppm.
- Consultez le Tableau du sel.

### **Comment ajouter le sel?**

Dispersez uniformément une quantité adéquate de sel dans l'eau tout autour de la piscine. Faites marcher le système de filtration entre quatre et six heures. La dissolution totale du sel peut demander jusqu'à 24 heures. La dissolution sera plus rapide si la pompe est en marche. Si le voyant indiquant la nécessité d'ajouter du sel est allumé après 24 heures, vérifiez la concentration en sel et ajoutez le sel nécessaire afin d'atteindre une concentration de 4 000 ppm. Même lorsque la concentration en sel est de 4 000 ppm mais que la température de l'eau tombe sous les 18°C (65°F), le voyant indiquant la nécessité d'ajouter du sel pourrait s'allumer. Il ne faut pas s'inquiéter. Afin d'obtenir de l'aide, adressez-vous à votre détaillant ou composez le 1 888 647 4004.

Nota : N'ajoutez pas de sel dans l'écumoire. L'appareil Clearwater ne doit pas être opéré avant que tout le sel soit dissout afin d'empêcher que l'appareil soit endommagé.

## TABLEAU DU SEL

Ce tableau indique combien de sel ajouter afin d'obtenir une concentration de 4 000 ppm dans votre piscine

|                                       |                | <b>Concentration de sel existant (ppm)</b> |            |             |             |             |             |             |             |
|---------------------------------------|----------------|--|------------|-------------|-------------|-------------|-------------|-------------|-------------|
|                                       |                | <b>0</b>                                   | <b>500</b> | <b>1000</b> | <b>1500</b> | <b>2000</b> | <b>2500</b> | <b>3000</b> | <b>3500</b> |
| <b>Volume<br/>d'eau<br/>en litres</b> | <b>10 000</b>  | 40 kg                                      | 35 kg      | 30 kg       | 25 kg       | 20 kg       | 15 kg       | 10 kg       | 5 kg        |
|                                       | <b>20 000</b>  | 80 kg                                      | 70 kg      | 60 kg       | 50 kg       | 40 kg       | 30 kg       | 20 kg       | 10 kg       |
|                                       | <b>30 000</b>  | 120 kg                                     | 105 kg     | 90 kg       | 75 kg       | 60 kg       | 45 kg       | 30 kg       | 15 kg       |
|                                       | <b>40 000</b>  | 160 kg                                     | 140 kg     | 120 kg      | 100 kg      | 80 kg       | 60 kg       | 40 kg       | 20 kg       |
|                                       | <b>50 000</b>  | 200 kg                                     | 175 kg     | 150 kg      | 125 kg      | 100 kg      | 75 kg       | 50 kg       | 25 kg       |
|                                       | <b>60 000</b>  | 240 kg                                     | 210 kg     | 180 kg      | 150 kg      | 120 kg      | 90 kg       | 60 kg       | 30 kg       |
|                                       | <b>70 000</b>  | 280 kg                                     | 245 kg     | 210 kg      | 175 kg      | 140 kg      | 105 kg      | 70 kg       | 35 kg       |
|                                       | <b>80 000</b>  | 320 kg                                     | 280 kg     | 240 kg      | 200 kg      | 160 kg      | 120 kg      | 80 kg       | 40 kg       |
|                                       | <b>90 000</b>  | 360 kg                                     | 315 kg     | 270 kg      | 225 kg      | 180 kg      | 135 kg      | 90 kg       | 45 kg       |
|                                       | <b>100 000</b> | 400 kg                                     | 350 kg     | 300 kg      | 250 kg      | 200 kg      | 150 kg      | 100 kg      | 50 kg       |
|                                       | <b>110 000</b> | 440 kg                                     | 385 kg     | 330 kg      | 275 kg      | 220 kg      | 165 kg      | 110 kg      | 55 kg       |
|                                       | <b>120 000</b> | 480 kg                                     | 420 kg     | 360 kg      | 300 kg      | 240 kg      | 180 kg      | 120 kg      | 60 kg       |
| <b>130 000</b>                        | 520 kg         | 455 kg                                     | 390 kg     | 325 kg      | 260 kg      | 195 kg      | 130 kg      | 65 kg       |             |

Nota : Il pourrait y avoir déjà du sel dans l'eau. Il est nécessaire de faire un test de la concentration en sel avant d'en ajouter. Ne pas mettre l'appareil Clearwater en marche avant que tout le sel soit dissout afin d'empêcher que l'appareil soit endommagé.

Pour plus de renseignements veuillez contacter Zodiac Pool Care Canada au 1 888 647 4004

## TABLEAU DU STABILISATEUR (L'ACIDE CYANURIQUE)

Ce Tableau sert à déterminer combien de kg de stabilisateur (l'acide cyanurique) sont requis afin d'obtenir 60 parties par million dans une piscine.

|                              |         | Concentration actuelle de stabilisateur en parties par million |        |        |        |        |        |
|------------------------------|---------|--|--------|--------|--------|--------|--------|
|                              |         | 0  | 10     | 20     | 30     | 40     | 50     |
| Volume<br>d'eau<br>en litres | 10 000  | 0,6 kg   | 0,5 kg | 0,4 kg | 0,3 kg | 0,2 kg | 0,1 kg |
|                              | 20 000  | 1,2 kg   | 1,0 kg | 0,8 kg | 0,6 kg | 0,4 kg | 0,2 kg |
|                              | 30 000  | 1,8 kg   | 1,5 kg | 1,2 kg | 0,9 kg | 0,6 kg | 0,3 kg |
|                              | 40 000  | 2,4 kg   | 2,0 kg | 1,6 kg | 1,2 kg | 0,8 kg | 0,4 kg |
|                              | 50 000  | 3,0 kg   | 2,5 kg | 2,0 kg | 1,5 kg | 1,0 kg | 0,5 kg |
|                              | 60 000  | 3,6 kg   | 3,0 kg | 2,4 kg | 1,8 kg | 1,2 kg | 0,6 kg |
|                              | 70 000  | 4,2 kg   | 3,5 kg | 2,8 kg | 2,1 kg | 1,4 kg | 0,7 kg |
|                              | 80 000  | 4,8 kg   | 4,0 kg | 3,2 kg | 2,4 kg | 1,6 kg | 0,8 kg |
|                              | 90 000  | 5,4 kg   | 4,5 kg | 3,6 kg | 2,7 kg | 1,8 kg | 0,9 kg |
|                              | 100 000 | 6,0 kg   | 5,0 kg | 4,0 kg | 3,0 kg | 2,0 kg | 1,0 kg |
|                              | 110 000 | 6,6 kg   | 5,5 kg | 4,4 kg | 3,3 kg | 2,2 kg | 1,1 kg |
|                              | 120 000 | 7,2 kg   | 6,0 kg | 4,8 kg | 3,6 kg | 2,4 kg | 1,2 kg |
|                              | 130 000 | 7,8 kg   | 6,5 kg | 5,2 kg | 3,9 kg | 2,6 kg | 1,3 kg |

Pour plus de renseignements, veuillez contacter Zodiac Pool Care Canada au 1 888 647 4004

## Conseils sur la chimie de l'eau

### Comment régler le pH?

Visez une valeur de pH entre 7,2 et 7,8. C'est l'idéal pour un confort maximal et pour une consommation minimale du chlore. **Régalez toujours la concentration de l'alcalinité totale de l'eau avant de régler la valeur du pH.**

Une valeur du pH trop faible (eau acide) peut produire l'irritation des yeux et la corrosion des raccords en métal non protégés. Vous pouvez faire monter la valeur du pH en ajoutant du bicarbonate de sodium ou de la cendre de soude. Consultez votre détaillant sur le choix de produit chimique qui vous convient le mieux et sur la quantité à utiliser. Vérifiez la valeur du pH de l'eau après quatre heures de circulation d'eau, ajoutant la quantité de produit chimique nécessaire afin d'atteindre la valeur voulue.

Une valeur trop élevée du pH (eau alcaline) peut produire de l'eau trouble et empêcher l'activité aseptisante du chlore. Les algues et les bactéries peuvent proliférer. Vous pouvez réduire la valeur du pH en ajoutant de l'acide muriatique à l'eau. Le Tableau d'exigence en acide de la trousse 4-dans-1 indiquera la quantité d'acide à ajouter. **MISE EN GARDE : AJOUTEZ TOUJOURS L'ACIDE À L'EAU, JAMAIS L'EAU À L'ACIDE.**

Si vous avez un problème persistant avec le réglage du pH, faites une analyse de l'alcalinité totale.

### L'effet de l'alcalinité totale sur le pH

L'alcalinité totale est une mesure de la quantité de composants alcalins dans l'eau, par exemple: des bicarbonates, des carbonates et des hydroxydes. C'est le système tampon nécessaire au contrôle du pH. Une alcalinité totale trop faible peut être comparée aux amortisseurs faibles d'une voiture. Il sera difficile de maintenir une valeur du pH stable et des taches apparaîtront sur des parois de la piscine lorsque l'alcalinité totale est trop faible.

La valeur de l'alcalinité totale devrait tomber dans la fourchette des 100 à 120 ppm. L'alcalinité totale est parfois prise pour le pH. Elle peut en influencer la valeur, mais ce n'est pas la même chose.

Si vous voulez augmenter le niveau de l'alcalinité totale, il faut ajouter un produit tampon (bicarbonate de sodium) en quantité recommandée par le fabricant afin d'atteindre une valeur dans la fourchette des 100 à 120 ppm. L'usage de 180 g de bicarbonate de sodium augmente le niveau d'alcalinité totale de 10 ppm par 10 000 litres d'eau de piscine.

Afin de baisser l'alcalinité totale, il faut ajouter de l'acide muriatique. Le Tableau d'exigence en acide de la trousse 4-dans-1 indiquera la quantité d'acide à ajouter. Faites un ajustement lorsque nécessaire jusqu'à ce que la valeur, 24 heures après l'ajout, reste dans la fourchette des 100 à 120 ppm. Lorsque l'alcalinité totale est dans la bonne fourchette, il se peut que le pH ait besoin d'être réglé. **MISE EN GARDE : AJOUTEZ TOUJOURS L'ACIDE À L'EAU, JAMAIS L'EAU À L'ACIDE.**

### L'usage des algicides et des produits anti-phosphate

Même si cela n'est pas la norme, des algicides et des produits anti-phosphate peuvent être utilisés conjointement avec le chlorateur Clearwater. Consultez votre détaillant afin d'avoir des précisions au sujet des phosphates dans votre région et suivez les directives du fabricant.

Le concentration résiduelle de chlore atteint automatiquement par le chlorateur Clearwater est la meilleure défense contre les algues et, d'habitude, aucune autre mesure ne doit être prise. Toutefois, si vous remarquez la présence d'algues sur une surface, brossez vigoureusement l'endroit, ajustez le pH, procédez à la surchloration utilisant le chlorateur Clearwater ou faites subir manuellement un traitement choc au chlore à l'eau de la piscine à l'aide de chlore liquide (hypochlorite de sodium). Du chlore résiduel devrait être décelé dans les 24 heures suivantes. Sinon, refaites le traitement choc au chlore. Suite au traitement choc au chlore, vérifiez que le chlorateur Clearwater maintient un titre de chlore résiduel afin d'empêcher le retour des algues. Dans des conditions extrêmes, un traitement choc au chlore est la meilleure solution.

Nota : L'usage trop fréquent d'algicides peut réduire le chlore résiduel car les algicides peuvent avoir un effet négatif sur le chlore produit par le chlorateur Clearwater. Lorsque des algicides sont utilisées, on doit toujours s'en tenir aux recommandations du fabricant et ajuster le débit du chlorateur Clearwater afin de préserver une concentration en chlore résiduel dans l'eau de la piscine.

**L'ajout de certains produits chimiques peut diminuer l'efficacité du chlore. Assurez-vous qu'il y a toujours une concentration adéquate en chlore résiduel afin d'éviter d'être malade.**

### **L'usage des agents séquestrants**

Dans certaines régions, la dureté totale de l'eau peut être exceptionnellement élevée. Une dureté élevée encourage l'entartrage de certaines surfaces dans la piscine. Les agents séquestrants aident à garder les minéraux dissouts, ce qui empêche l'entartrage. Consultez votre détaillant sur l'usage des agents séquestrants.

## **Problèmes possibles**

NOTA : Lorsque le chlorateur et la pompe sont en marche, il est normal que des bulles fines apparaissent dans la cellule. Ceci indique la production du chlore.

### **Problème A**

**L'eau semble propre mais il n'y aucune indication de chlore résiduel.**

Afin de déterminer la concentration du chlore résiduel, faites marcher le système de filtration et réglez l'appareil Clearwater pour un débit de chlore maximal. Après quelques heures, prenez un échantillon de l'eau de piscine et faites une analyse en vous servant de votre trousse d'analyse. L'analyse doit indiquer du chlore résiduel de 1 à 3 ppm.

### **ACTIONS**

- Ajustez l'alcalinité totale pour qu'elle soit entre 100 et 120 ppm
  - Réglez le pH pour que l'indice tombe entre 7,2 et 7,8.
  - Assurez-vous de la propreté de la cellule d'électrolyse.
  - Vérifiez la concentration en acide cyanurique (stabilisateur) dans l'eau.
  - Augmentez la production de chlore de la cellule.
  - Augmentez les délais d'opération du système de filtration et du chlorateur. Assurez-vous que le filtre est propre et qu'il fonctionne bien.
  - Faites un ajout de sel si le voyant «Ajouter sel» (Add Salt) est allumé.
- L'appareil Clearwater ne doit pas être opéré avant que tout le sel soit dissout afin d'empêcher que l'appareil soit endommagé.

### **L'usage de l'acide cyanurique comme stabilisateur afin de garder une quantité résiduelle de chlore dans l'eau.**

Ce stabilisateur agit comme un écran solaire afin d'empêcher que le chlore soit détruit trop rapidement par les rayons ultraviolets. Il est essentiel que la concentration du stabilisateur soit adéquate afin de protéger la durée de vie du chlore. Ajoutez-le en suivant les directives du fabricant afin de garder une concentration de 30 à 100 ppm de stabilisateur selon le climat de la région. Consultez le Tableau du stabilisateur.

### **L'usage des algicides**

D'habitude, les algicides ne sont pas requises quand on se sert d'un chlorateur Clearwater, mais on peut tout de même les utiliser. Suivez toujours les directives de traitement du fabricant d'algicides. Un surdosage d'une algicide quelconque peut diminuer la concentration de chlore résiduel. Si tel est le cas, il faut faire subir un traitement choc au chlore manuel à l'eau de la piscine se servant de chlore liquide (hypochlorite de sodium) jusqu'à ce que vous obteniez une indication acceptable de chlore résiduel.

## **Problème B**

### **L'eau semble verte et il n'y a aucune indication de chlore résiduel.**

L'emploi du chlore est considéré à ce jour comme étant le moyen le plus efficace de destruction des algues et des bactéries. Un titre de chlore résiduel de 1 à 3 ppm est souhaitable.

#### **ACTION :**

La surchloration ou un traitement choc au chlore manuel de l'eau de la piscine à l'aide d'hypochlorite de sodium est tout indiqué. Cette action fait monter la concentration en chlore résiduel dramatiquement pendant un court laps de temps et réduit la demande moyenne.

#### **1. La surchloration à l'aide d'un chlorateur Clearwater :**

- i) Faites un lavage à contre-courant du filtre.
- ii) Réglez le pH de l'eau à un indice entre 7,2 et 7,8. Consultez la rubrique «Conseils sur la chimie de l'eau».
- iii) Appuyez sur la touche de surchloration «Super Chlorinate». L'appareil Clearwater augmentera automatiquement le débit du chlore et le chlorateur fonctionnera pendant à peu près 24 heures sans s'arrêter.
- iv) Lorsque les 24 heures se sont écoulées, faites un lavage à contre-courant du filtre.
- v) Réglez encore le pH de l'eau à un indice entre 7,2 et 7,8.
- vi) Faites une vérification du chlore résiduel.
- vii) Si le chlore résiduel est trop faible, reprenez les étapes (iii) à (vi) ci-dessus jusqu'à ce que le chlore résiduel soit correct.

#### **2. Traitement choc au chlore manuel ou choc manuel d'autres agents oxydants :**

- i) Faites un lavage à contre-courant du filtre.
- ii) Réglez le pH de l'eau à un indice entre 7,2 et 7,8. Consultez la rubrique «Conseils sur la chimie de l'eau».
- iii) Suivez les directives pour les produits de surchloration utilisés.
- iv) Après le traitement choc, réglez le pH encore entre 7,2 et 7,8 et vérifiez le titre du chlore dans l'eau avant de vous servir de votre piscine. La concentration en chlore résiduel devrait être entre 1 et 3 ppm.



## **Problème C**

### **Odeur de chlore**

PROVENANCE : Concentration peu élevée en chlore résiduel

Il peut surprendre que l'odeur du chlore n'est pas associée à trop de chlore mais à des chloramines. Les chloramines sont des composés ammoniacaux du chlore – les composés provenant de la sueur, et d'autres sources. Les chloramines provoquent l'odeur de chlore cité ci-dessus et peuvent irriter la peau et les yeux. Le chlore libre n'a pas d'odeur sous les 10 ppm.

ACTION :

Les mêmes correctives que pour le Problème B

## **Problème D**

### **Les dépôts visqueux sur les parois de la piscine**

PROVENANCE : Les bactéries et les algues en combinaison

ACTION :

Récurez l'endroit affecté et suivez les mêmes actions que pour le Problème B en faisant subir un traitement choc au chlore manuel à la piscine à l'aide d'hypochlorite de sodium.

## **Problème E**

### **Les irritations à la peau et aux yeux**

PROVENANCE : Un mauvais équilibre chimique de l'eau

ACTION :

Équilibrez la chimie de l'eau. Consultez la rubrique «Conseils sur la chimie de l'eau».

## **Problème F**

### **Des dépôts durs sur l'équipement**

Afin d'enlever l'entartrage de la cellule suivez les directives sous la rubrique «Entretien du chlorateur».

PROVENANCE 1 : La dureté de l'eau et un mauvais pH

ACTION :

Réglez le pH pour qu'il tombe dans la fourchette de 7,2 à 7,8. (Consultez la rubrique «Conseils sur la chimie de l'eau».

PROVENANCE 2 : La dureté totale trop élevée

ACTION :

Ajoutez de l'eau fraîche à l'eau de la piscine. Consultez votre détaillant au sujet de l'usage d'un agent séquestrant.

### **Problème G**

**Le débit de chlore n'atteint pas le maximum. Le voyant «Ajouter sel» (Add Salt) peut s'allumer.**

PROVENANCE 1 : Basse tension d'entrée.

ACTION :

Confirmez le branchement avec un électricien. Cet appareil est pré-réglé pour un branchement 220Vca mais il peut être transformé au 110 Vca. Consultez les directions à l'intérieur du boîtier pour convertir à 110 Vca. Si le branchement est correct mais que la tension d'entrée est moindre en raison de l'emplacement (régions rurales par exemple), vous pouvez compenser en élevant la concentration en sel.

Ajoutez du sel. (Consultez la rubrique «Le sel -- quand et comment»). Si du sel est ajouté afin de compenser à une basse température, il ne faut pas dépasser les 5 000 ppm. Ceci pourrait promouvoir la corrosion de l'équipement. L'appareil Clearwater ne doit pas être opéré avant que tout le sel soit dissout afin d'empêcher que l'appareil soit endommagé.

PROVENANCE 2 : La concentration en sel est sous les 4 000 ppm ou la température de l'eau est sous les 18°C (65°F).

ACTION :

Ajoutez du sel. (Consultez la rubrique «Le sel -- quand et comment»). Si le sel est ajouté afin de compenser à une basse température, il ne faut pas dépasser les 5 000 ppm. Ceci pourrait promouvoir la corrosion de l'équipement. L'appareil Clearwater ne doit pas être opéré avant que tout le sel soit dissout afin d'empêcher que l'appareil soit endommagé.

PROVENANCE 3 : La cellule est en train de se nettoyer (auto-nettoyage)

ACTION :

Si la cellule est en train de se nettoyer, le clignotant jaune sur l'indicateur de débit de chlore s'allumera. Attendez environ trois minutes et le débit devrait être normal.

PROVENANCE 4 : Les électrodes de la cellule pourraient être endommagées.

ACTION :

Remplacez la cellule. Les cellules de remplacement doivent être munies d'une étiquette indiquant clairement que ce sont des cellules de remplacement pour le chlorateur Clearwater, modèle LM2-40, NUMÉRO D'ENREGISTREMENT 27851 DE LA LOI SUR LES PRODUITS ANTIPARASITAIRES.

## **Problème H**

**Le voyant «Aucun débit» (No Flow) s'allumera.**

PROVENANCE 1 : Débit insuffisant dans la cellule

ACTIONS :

Assurez-vous qu'un débit suffisant coule dans la cellule du chlorateur. Voyez si la pompe et le filtre sont en marche. Le débit pourrait être restreint si le filtre a besoin d'être nettoyé à contre-courant. Une bulle d'air coincée dans la partie supérieure de la cellule prouve qu'il y a obstruction dans la cellule.

MISE EN GARDE : L'opération du chlorateur Clearwater Modèle LM2-40 sans qu'il y ait débit d'eau dans la cellule peut occasionner une accumulation de gaz inflammable pouvant provoquer un FEU OU UNE EXPLOSION.

PROVENANCE 2 : Les fils ne sont pas reliés au capteur.

ACTION :

Vérifiez que le fil (avec petit raccord de fil) reliant le bloc d'alimentation en électricité à la cellule d'électrolyse est en position.

## **Problème I**

**Le chlorateur ne fonctionne pas – tous les voyants sont éteints.**

PROVENANCE 1 : L'appareil est désarmé.

ACTION :

Appuyez sur le bouton de marche/arrêt. Un voyant jaune dans la fenêtre de l'indicateur «Débit de chlore» est allumé lorsque le chlorateur est en marche.

PROVENANCE 2 : Absence d'alimentation en électricité ou fusible sauté.

ACTION :

Vérifiez l'alimentation en électricité et le fusible.

### **Réarmement du fusible**

Coupez toute alimentation en électricité au bloc d'alimentation. Le fusible à réenclenchement se trouve au-dessus du cordon d'alimentation en arrière de l'appareil et en bas. Si le fusible a sauté et que la surface blanche est visible, réenclenchez le fusible. Réactivez l'alimentation en électricité.

### **Alimentation en électricité**

Le chlorateur Clearwater doit être branché à une prise d'électricité ou à une source d'alimentation mises à la terre.

## Problème J

### La concentration en chlore est trop élevée

PROVENANCE : Le chlorateur produit trop de chlore

#### ACTION 1 :

Utilisez la touche de débit du chlore afin de réduire le débit. Faites une analyse du chlore chaque jour jusqu'à ce que la concentration voulue soit atteinte.

#### ACTION 2 :

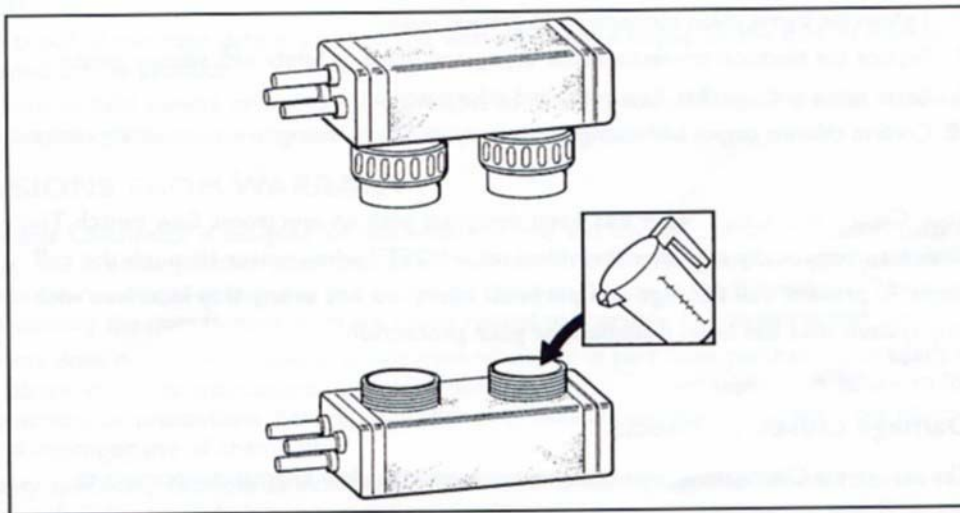
Désactivez manuellement le chlorateur. L'appareil LM2-40 se sert de logique qui démarre le chlorateur automatiquement à chaque cycle de la pompe. S'il est nécessaire que le débit de chlore soit à zéro pour de plus longs délais, débranchez le raccord bleu du capteur se trouvant sur la cellule. (Le voyant rouge s'allumera lorsque la production de chlore cessera). Le raccord du capteur doit être branché de nouveau afin de redémarrer la production du chlore.

## Entretien du chlorateur

### Comment nettoyer la cellule d'électrolyse

Exceptionnellement, les électrodes auto-nettoyantes de la cellule pourraient profiter d'un nettoyage à la main afin d'enlever l'entartrage occasionné par une eau très dure ou par des conditions soutenues de pH élevé. Ceci peut être occasionné par un nouveau recouvrement de plâtre sur les parois de la piscine.

1. Arrêtez la pompe et le chlorateur et fermez les soupapes appropriées. **NOTA: Arrêtez toujours les pompes avant d'installer ou d'enlever la cellule de l'appareil Clearwater. Le système de la pompe et du filtre opère sous pression et la pression doit être relâchée avant de commencer. Ouvrez la soupape de détente sur le filtre de la piscine afin de relâcher la pression du système.**
2. Défaites les câbles des bornes de la cellule.
3. Défaites les deux raccords qui joignent la cellule au système de filtration puis levez doucement la cellule. Posez la cellule sur une surface horizontale, entrée et sortie vers le ciel.



4. Mélangez la solution de nettoyage dans un contenant en plastique convenable ajoutant une partie d'acide muriatique à dix parties d'eau. **Nota : Afin d'éviter l'éclaboussure, AJOUTEZ TOUJOURS L'ACIDE À L'EAU et non l'eau à l'acide. Les solutions plus fortes que 1:10 endommageront la cellule et la garantie sera nulle.**

Versez le mélange de nettoyage dans la cellule jusqu'à ce que les électrodes soient submergées. Permettez au mélange d'agir sur les dépôts calciques pendant environ cinq minutes. Lorsque les électrodes sont propres, versez le mélange de nettoyage de la cellule et les résidus calciques dans un seau d'eau. Le contenu du seau doit être éliminé selon les lois fédérales, provinciales ou locales.

**Nota : Il ne faut jamais mélanger des produits chimiques différents. Rincez toujours le seau et le drain après avoir nettoyé la cellule.**

**Lorsque vous maniez des produits chimiques, portez toujours des gants en caoutchouc, des lunettes de protection et travaillez dans un endroit bien aéré. Choisissez avec prudence l'endroit où vous ouvrez les contenants et utilisez des produits chimiques. Ces produits peuvent endommager les surfaces.**

5. Reprenez la procédure, si nécessaire. Évitez de contacter les bornes de la cellule ou tout autre équipement avec de la solution acide. Diluez copieusement toute solution versée par accident avec de l'eau propre.
6. Rincez les électrodes avec de l'eau propre et raccordez la cellule au système de filtration. Serrez les raccords pour empêcher toute fuite.
7. Remplacez les connexions électriques après les avoir séchées et enduites légèrement de graisse siliconique.
8. Remettez les soupapes et les disjoncteurs à leur position de marche. Activez la pompe et le chlorateur.
9. Vérifiez les réglages du débit de chlore et tout autre réglage.

**Le chlorateur Clearwater possède un commutateur électronique qui désactive l'appareil lorsqu'il n'y a pas de débit d'eau dans la cellule. Afin d'empêcher l'endommagement de la cellule ou les blessures aux personnes, il ne faut pas modifier ce système, car il vise votre sécurité.**

#### **Dégâts occasionnés par les insectes**

Le boîtier du bloc d'alimentation électrique contient des événements afin de laisser circuler l'air quand il fait chaud. Parfois, des petits insectes entrent dans le boîtier et peuvent endommager les composants électriques.

\*\*\*\*\*

Le présent service de transcription d'étiquettes est offert par l'Agence de réglementation de la lutte antiparasitaire afin de faciliter la recherche des renseignements qui apparaissent sur les étiquettes. Les renseignements fournis ne remplacent pas les étiquettes officielles en papier. L'ARLA ne fournit pas d'assurance ou de garantie que les renseignements obtenus de ce service sont exacts et courants et, par conséquent, n'assume aucune responsabilité relativement à des pertes résultant, directement ou indirectement, de l'utilisation de ce service.