

CLARITEC

PURIFICATEUR POUR PISCINES AVEC TOILE DE FOND EN VINYLE

MODÈLE PA

DOMESTIQUE

Utiliser les cartouches de rechange : CPA 30ec

LIRE L'ÉTIQUETTE ET CONSULTER LE GUIDE DU PROPRIÉTAIRE AVANT  
L'UTILISATION

Pression Maximum D'Operation 173 kPa

Afin de mieux maîtriser la croissance des bactéries et des algues dans les piscines et les bains tourbillons, on utilise souvent des agents désinfectants tel que le chlore. Ce dispositif augmentera l'efficacité des agents désinfectants classiques.

Une quantité minimale de 0,6 ppm de chlore résiduel doit être présent dans l'eau. Les piscines réglementées sont sujettes aux règlements provinciaux et municipaux.

Breveté aux Etats – Unis sous un ou plusieurs de numéros suivants:

4,608,247 4,935,116 5,352,369

NO D'HOMOL. 24576 LOI P.A.

AVERTISSEMENT:

Des taches causées par des dépôts de sel de cuivre peuvent apparaître sur les parois de la piscine. Une teneur élevée en cuivre augmentera cette probabilité.

Zodiac Pool Systems Inc.  
2620 COMMERCE WAY  
VISTA CA 92081  
UNITED STATES  
1-800-822-7933

Version Française:

Cartouche Pour Purificateur Claritec Pour Piscines Avec Revêtement En Vinyle Modèle PA  
(Vision CPA30ec)

Technologie de purification/Nature-2 logo

DOMESTIQUE

Utiliser avec purificateur pour piscines avec revêtement en vinyle : PA

LIRE L'ÉTIQUETTE ET CONSULTER LE GUIDE DU PROPRIÉTAIRE AVANT  
L'UTILISATION

Pression maximum d'opération 173kPa

Afin de mieux maîtriser la croissance des bactéries et des algues dans les piscines et les bains tourbillons, on utilise souvent des agents désinfectants tel que le chlore. Ce dispositif augmentera l'efficacité des agents désinfectants classiques.

Une quantité minimale de 0,6 ppm de chlore résiduel doit être présent dans l'eau. Les piscines réglementées sont sujettes aux règlements provinciaux et municipaux.

Breveté aux Etats-Unis sous un ou plusieurs de numéros suivants :

4,608,247 4,935,116 5,352,369

NO. D'HOMOL. 24576 LOI P.A.

AVERTISSEMENT

Des taches causées par des dépôts de sel de cuivre peuvent apparaître sur les parois de la piscine. Une teneur élevée en cuivre augmentera cette probabilité.

Zodiac Pool Systems Inc.

2620 COMMERCE WAY

VISTA CA 92081

UNITED STATES

1-800-822-7933

## Le purificateur d'eau de piscine

### Nature2 Purificateurs à base de minéraux pour piscines

- Gagne du temps et améliore l'eau de votre piscine
- Contribue à l'entretien de votre piscine... la solution à basse teneur en chlore\*
- Affecte moins les yeux, la peau, les maillots et les serviettes de bain

\*Teneur minimale en chlore résiduel : 0,6 ppm

## Le purificateur d'eau de piscine Nature2

C'est plus sain !

- Moins de produits chimiques, moins de chlore.
- Des yeux sans brûlure, une peau sans irritation, des cheveux sans décoloration.
- Minimise les odeurs associées aux produits chimiques.
- Réduit la décoloration et les dommages aux maillots.

L'eau du purificateur Nature2 est claire, brillante et douce.

L'eau assainie de manière classique.

C'est sécuritaire !

- L'eau de natation est équilibrée et sécuritaire.
- Peut être utilisé conjointement avec d'autres produits d'entretien pour piscines.

Tout à fait sécuritaire pour les enfants !

C'est performant !

- Un procédé breveté à base de minéraux empêche la croissance des bactéries.
- Économise le temps et l'argent.
- Aucun élément mobile, aucune connexion électrique. Il puise sa puissance de l'eau.
- Exige un minimum d'entretien ou de produits chimiques.

### Modèle PA

Caractéristiques techniques pour piscines à revêtement en vinyle

Capacité : Jusqu'à 114,000 litres (jusqu'à 30,000 gallons)

Garantie : 5 ans (boîtier)

Cartouche de rechange : CPA30ec 18,000 à 114,000 litres (5,000 à 30,000 gallons)

Durée de la cartouche : Une saison

\*Une teneur minimale de 0,6 ppm de chlore résiduel doit exister en tout temps.

### Modèle PG

Pour piscines creusées

Capacité : Jusqu'à 133,000 litres (jusqu'à 35,000 gallons)

Garantie : 5 ans (boîtier)

Cartouche de rechange : CPG35 95,000-133,000 litres (25,000 à 35,000 gallons)

Durée de la cartouche : Une saison

Les noms Nature2 et Fountainhead sont des marques déposées de Fountainhead Technologies, Inc.



# ZODIAC

## Purificateur pour piscines avec revêtement en vinyle

### Guide d'utilisation



**LIRE L'ÉTIQUETTE ET LE GUIDE D'UTILISATION AVANT L'EMPLOI.**

**GARDER HORS DE LA PORTÉE DES ENFANTS.**

**Propriétaires – sauvegardez ce guide!**

**Constructeurs – laissez ce guide entre les mains du propriétaire.**

#### **Veillez prendre le temps de vous familiariser avec ce guide.**

Nous croyons que le plus vous êtes avisé, le plus vous obtiendrez une baignade satisfaisante et saine – et le plus vous diminuerez l'effort, le coût et le temps associés à l'entretien de votre piscine. Les propriétaires de piscines qui vont d'un système de traitement chimique à un système Nature<sup>2</sup> passent moins de temps à l'entretien.

Chaque piscine tient ces particularités en ce qui concerne l'équilibre chimique de l'eau, le taux de soleil, etc. Consultez votre détaillant afin de trouver la bonne recette pour gérer les particularités de votre piscine dans votre région.

Souvenez-vous que votre détaillant autorisé Nature<sup>2</sup> est compétent pour vous offrir des conseils et des services professionnels.

<b>Table des matières</b>	<b>Page</b>
Montage .....	<b>2</b>
Faire une titration de l'eau .....	<b>3</b>
Mise en service .....	<b>3</b>
Utiliser la recette .....	<b>3</b>
Assurer une filtration et une circulation d'eau .....	<b>4</b>
Guide de dépannage .....	<b>4</b>
Remplacement de la cartouche du purificateur Nature <sup>2</sup> .....	<b>5</b>
Hivernisation de la piscine .....	<b>5</b>
Garantie .....	<b>6</b>

#### **Caractéristiques techniques**

**Capacité:** 18 000 à 114 000 litres

**Encombrement:** 406 x 241 x 292 mm

**Points de connexion:** 38 mm (1.5 pouces) FPT (filetage interne), admission et refoulement

**Poids:** 2.6 kg

**Débit de circulation:** 95 à 303 L/min

**Débit à travers le purificateur:** 38 à 68 L/min (dérivation interne)

**Pression maximale de marche:** 173 kPa

**Dimensions de la cartouche:** 248 x 118 mm

**Cartouche de rechange:** A30 ec 18 000 à 114 000 litres

**NOTA!** Le numéro du modèle de rechange est indiqué sur l'étiquette attachée à l'avant de votre appareil.

**Durée de la cartouche:** 6 mois de la date d'installation

**Durée minimale d'opération:** 6 heures par jour

**Garantie:** 2 ans (boîtier)

**NOS. D'ENREGISTREMENT L.P.A.:** Modèle NA: 24575 / Modèle PA: 25139  
**DOMESTIQUE**

***Ce purificateur est conçu pour piscines à revêtement en vinyle seulement. Tout autre emploi rendra la garantie nulle et non avenue.***

#### **Substances incompatibles avec le système Nature<sup>2</sup>**

- les algicides à base de cuivre;
- le brome et les produits chimiques bromidés;
- les biguanides.



*Purificateurs à base de minéraux pour piscines*

# 1 Montage

Si vous procédez au montage du purificateur Nature<sup>2</sup> vous-même, veuillez suivre les directives énumérées sur cette page. Les lettres entre parenthèses se rapportent au schéma que vous trouverez à la page 5 sous la rubrique, "Remplacement de la cartouche du purificateur Nature<sup>2</sup>".

Lorsque la pompe et le filtre sont soumis aux pressions normales des piscines à revêtement en vinyle, le débit à l'admission du purificateur est de 95 à 303 litres/minute. La cartouche sera ainsi soumise à un débit adéquat.

**NOTA!** Si votre pompe est conçue pour un débit supérieur à 303 L/min, consulter votre détaillant sur la possibilité d'utiliser le purificateur en dérivation.

## Montage

### Matériel requis:

- Un jeu de soupapes d'isolation ou des bouchons en caoutchouc (bouchons d'hivernisation). Ceci afin d'empêcher la vidange de votre piscine pendant le montage ou le remplacement d'une cartouche (consulter la directive 5 ci-dessous).
- Un boyau de raccordement au filtre de diamètre égal à celui des autres boyaux de votre piscine (consulter la directive 5 ci-dessous).

**1 Choisir l'emplacement** voulu pour le montage de votre purificateur Nature<sup>2</sup>. Il doit être monté:

- sur une dalle en béton pouvant accepter le poids de l'appareil;
- après le filtre dans le boyau de refoulement vers la piscine;
- avant ou après la chaufferette;
- avant tout disperseur de produits chimiques ou avant le point de raccordement d'un disperseur hors-ligne.

**2 Entourer le bout fileté** des adaptateurs pour boyau de ruban Téflon d'étanchéité (fournis dans le sac des pièces de rechange) comme suit:

- Tenir l'adaptateur d'une main, bout fileté vers le corps.
- Enrober le bout fileté de ruban Téflon dans le sens des aiguilles d'une montre. Faites trois ou quatre tours en imbriquant à moitié le ruban déjà en place.

**3 Serrer à la main** les deux adaptateurs dans la base du purificateur Nature<sup>2</sup>. Faire environ un demi-tour de plus à l'aide d'une clef, mais pas plus qu'un demi-tour. Il est maintenant possible de passer au montage du purificateur.

**4 Mettre la pompe en marche.** Il faut que le filtre soit propre et que le régime soit normal. Noter sur papier la pression indiquée sur l'indicateur de pression du filtre. Écrire ce numéro ici:

Sous régime normal, l'indicateur de pression indique \_\_\_\_\_ kPa.

**5 Arrêter la pompe** et isoler complètement l'équipement en bouchant les boyaux avec des bouchons ou en fermant des soupapes (afin d'empêcher la vidange de la piscine). Être certain que tous les conduits menant vers la piscine, y inclus ceux de l'écumoire, soient bouchés. Il est maintenant possible de monter le purificateur en faisant les raccordements voulus.

**6 Détacher le boyau** du refoulement du filtre. Le rattacher au refoulement du purificateur.

**7 Monter une nouvelle longueur de boyau** afin de relier le refoulement du filtre et l'admission du purificateur. Utiliser des colliers de serrage des boyaux qui se trouvent dans le sac des pièces de rechange afin de serrer le nouveau boyau sur les adaptateurs. Le nouveau montage devrait posséder la séquence: piscine → pompe → filtre → purificateur → piscine.

**NOTA!** Si votre piscine possède des boyaux de grand diamètre (38 mm), il faut couper les embouts des adaptateurs (ceux de 32 mm) pour qu'il n'obstruent pas l'écoulement de l'eau.

**8 Enlever les bouchons ou ouvrez toutes les soupapes** d'isolation. Revisser le capuchon sur le purificateur. Ne pas trop les serrer. Vérifier que tous les raccordements sont sûrs.

**NOTA!** Ne montez pas encore la cartouche (C) Nature<sup>2</sup>.

**9 Démarrer la pompe** et vérifier qu'il n'y a pas de fuites. Réparer les fuites si vous en trouvez.

**10 Comparer la pression indiquée sur l'indicateur de pression du filtre** avec la pression notée à la directive 4.

**Si la pression est augmentée de:**

**6,9 à 13,8 kPa :** Tout va bien. Une petite augmentation de pression est nécessaire afin que l'eau s'écoule à travers le purificateur. L'installation est terminée et vous êtes prêts pour la mise en service.

**plus de 13,8 kPa :** La pression est trop élevée. Le système ne fonctionnera pas efficacement. Il se peut qu'il soit nécessaire de monter le purificateur en dérivation. Consulter votre détaillant.

**moins de 6,9 kPa :** Consulter la rubrique, "Limiteur de débit", à la page 5.

## Montage d'un limiteur de débit

Si après avoir installé le purificateur, la pression au filtre s'accroît de moins que 6,9 kPa, un limiteur de débit est nécessaire pour réguler l'écoulement d'eau à travers le purificateur.

**1 Boucher les boyaux** (ou fermer les soupapes) afin d'empêcher la vidange de la piscine.

**2 Détacher les boyaux** du purificateur.

**3 Enlever le capuchon** et les adaptateurs pour boyaux du purificateur.

**4 Prendre le limiteur** de débit du sac des pièces de rechange.

**5 Tout en tenant le purificateur** avec l'admission vers le haut, mettre en place le limiteur de débit (les doigts pointent vers le bas) dans l'orifice aménagé à cette fin (à peu près 25 mm de diamètre).

**NOTA!** Il est possible d'avoir besoin de mettre un doigt dans le port de refoulement afin de guider le limiteur de débit.

**6 Lorsque le limiteur** de débit est en place, tout en gardant le port d'admission vers le haut, placer le purificateur sur une surface horizontale et solide.

**7 En se servant** d'un outil au bout arrondi, tel que le bout d'un manche à balai, pousser sur le limiteur de débit jusqu'à ce qu'il s'enclenche.

**8 Monter de nouveau le purificateur** en suivant les directives de la section de "Montage". Revérifier la pression.

## 2 Faire une titration de l'eau

Afin de savoir si l'eau est chimiquement équilibrée: • Apporter régulièrement un échantillon d'eau chez votre détaillant pour qu'il fasse une titration  
• Demander des conseils de ce même détaillant au sujet des trousseaux d'analyse d'eau.

<b>Propriété:</b> pH <b>Intervalle:</b> 7,2 à 7,8	<b>Si l'écart est inférieur:</b> Les surfaces de la piscine seraient décapées. Les surfaces métalliques seront corrodées.	<b>Solution:</b> Augmenter le pH.
	<b>Si l'écart est supérieur:</b> Des dépôts se forment sur les surfaces; L'eau est trouble. L'équipement est entartré.	<b>Solution:</b> Diminuer le pH.
<b>Propriété:</b> Dureté calcique <b>Intervalle:</b> 200 à 300 ppm	<b>Si l'écart est inférieur:</b> L'eau n'est pas aussi stable. Si les parois sont d'un enduit au plâtre, le calcium est dissout. Les surfaces s'abîment.	<b>Solution:</b> Ajouter du calcium soluble.
	<b>Si l'écart est supérieur:</b> Des dépôts rugueux et décolorés se formeront sur les surfaces et dans l'équipement.	<b>Solution:</b> Vider la piscine ou diluer l'eau. <b>Consulter votre détaillant.</b>
<b>Propriété:</b> Alcalinité totale <b>Intervalle:</b> 80 à 120 ppm	<b>Si l'écart est inférieur:</b> Il n'y a pas de tampon. Le pH oscille. Les surfaces et l'équipement seraient endommagés.	<b>Solution:</b> Augmenter l'alcalinité.
	<b>Si l'écart est supérieur:</b> Des dépôts blancs se formeront sur la ligne de de drains. L'enduit au plâtre est rugueux et décoloré. L'eau est trouble ou laiteuse.	<b>Solution:</b> Ajouter de l'acide pour réduire l'alcalinité.

## 3 Mise en service

**Avant de mettre en service** un purificateur qui contient une nouvelle cartouche Nature<sup>2</sup>, enlever les débris et les algues de la piscine et de l'équipement.

**NOTA!** Il ne faut pas poser une nouvelle cartouche avant que l'eau de la piscine soit chimiquement équilibrée.

**1 Il faut que l'eau de la piscine** soit en équilibre chimique avant d'installer une nouvelle cartouche.

- pH: 7,2 à 7,8
- Dureté calcique: 200 à 300 ppm
- Alcalinité totale: 80 à 120 ppm

Consulter votre détaillant Nature<sup>2</sup> afin d'obtenir de plus amples directives sur l'équilibre chimique de l'eau.

**2 Poser la cartouche** seulement lorsque l'eau est en équilibre chimique.

**3 Faire subir un traitement par choc de chlore à l'eau** de votre piscine afin de neutraliser toute contamination et afin d'activer la cartouche. Suivre les directives du fabricant du produit utilisé pour effectuer le choc de chlore.

**4 Faire marcher la pompe** soit:

- 24 heures sur 24 pendant 4 jours en gardant une teneur de chlore résiduel de 1 à 3 ppm.
- Six heures par jour pendant 14 jours en gardant une teneur de chlore résiduel de 1 à 3 ppm.

**5 Lorsque la durée du processus d'activation** est terminée, permettre à la teneur en chlore résiduel de baisser, mais jamais plus bas que 0,6 ppm.

## 4 Utiliser la recette

**Recette pour une basse teneur en chlore**  
(minimum de 0,6 ppm de chlore résiduel).

**Ingrédients:**

- Purificateur Nature<sup>2</sup>
- Chlore en granules, en comprimés, en solution ou par générateur
- Produits chimiques pour ajuster le pH et l'alcalinité totale
- Du calcium soluble, si nécessaire
- Trousse d'analyse d'eau
- De l'acide cyanurique

*Lorsque le processus de mise en service de 4 ou 14 jours sera terminé, permettre à la teneur en chlore résiduel de tomber. Il ne faut pas qu'elle tombe plus bas que 0,6 ppm:*

**Horaire:**

**Action:**

Journalière	Faire marcher la pompe et le filtre au moins 6 heures chaque jour
Hebdomadaire	Faire une titration pour le pH et l'alcalinité totale
2 fois la semaine	Titrer la teneur en chlore résiduel; ajoutez du chlore afin de garder une teneur minimale de 0,6 ppm
Lorsque nécessaire	<ul style="list-style-type: none"><li>• Si l'eau est trouble, lui faire subir un choc de chlore. Suivre les instructions qui accompagnent le produit.</li><li>• Ajouter assez d'acide cyanurique (stabilisateur) pour garder l'alcalinité à 50 ppm.</li><li>• Après des pluies abondantes ou un usage fréquent, il est recommandé de faire subir à l'eau un choc de chlore.</li></ul>

# 5 Assurer une filtration et une circulation d'eau

**Pour gérer la :** Vous devrez :

**Circulation** Suivre les directives du fabricant de la pompe pour qu'elle reste en état de marche. Faites-la marcher au moins six heures par jour. Consultez votre détaillant Nature<sup>2</sup> afin d'obtenir les durées de marche recommandés.

**Filtration** Vérifier la condition du filtre régulièrement et nettoyez-le en suivant les directives du fabricant.

## Guide de dépannage Consultez votre détaillant Nature<sup>2</sup> pour plus de renseignements.

	Problème	Symptôme	Solution
<b>De l'eau trouble</b> Souvent associée à une mauvaise mise en service. Consulter la rubrique, "Mise en service"	Mauvaise filtration	La fréquence des cycles de rinçage est trop lente	<ol style="list-style-type: none"> <li>1 Faire un cycle de lavage et nettoyer le filtre</li> <li>2 Faire marcher le filtre pendant 24 h</li> <li>3 Augmenter la durée journalière de marche</li> </ol>
	Présence d'algues	De l'eau louche, verdâtre	Faire subir un choc de chlore à l'eau (consultez le détaillant) et essuyer les parois de la piscine avec une brosse
	De l'eau chimiquement déséquilibrée	<ol style="list-style-type: none"> <li>1. Un excès de dureté</li> <li>2. Un excès de matières totales dissoutes</li> <li>3. pH trop élevé</li> <li>4. Alcalinité totale trop élevée</li> </ol>	Faire équilibrer chimiquement l'eau de la piscine
<b>Les algues</b> La présence d'algues peut être associée à une faible teneur de chlore résiduel et/ou une faible circulation de l'eau	Les algues vertes	Une couleur vert petit pois; s'attachent aux parois; parfois toute l'eau est colorée.	<ol style="list-style-type: none"> <li>1 Vérifier le pH de l'eau. Le régler si nécessaire</li> <li>2 Faire subir un choc de chlore à l'eau et essuyer les parois de la piscine avec une brosse</li> <li>3 Répéter les actions (1 et 2) précédentes jusqu'à ce qu'il n'y aient plus d'algues</li> </ol>
	Les algues noires	Des taches-noires sur des parois	<ol style="list-style-type: none"> <li>1 Essuyer les parois affectées avec une brosse</li> <li>2 Faire subir un choc de chlore à l'eau</li> </ol>
	Les algues couleur moutarde	Un film jaune ou marron sur les marches ou sur les parois	<ol style="list-style-type: none"> <li>3 Ajouter un algicide</li> <li>4 Passer un aspirateur de piscine</li> <li>5 Répéter les actions (1 à 4) précédentes jusqu'à ce qu'il n'y aient plus d'algues</li> </ol>
<b>NOTA!</b> Il est recommandé de traiter régulièrement l'eau avec un algicide lorsqu'il y a des problèmes persistants. Ne pas utiliser des solutions qui contiennent du cuivre ou du sodium bromidé.			
<b>Des taches</b>	Bleues ou vertes	Des oxydes de cuivre ou de fer de la corrosion de l'équipement ou de la source d'eau	<ol style="list-style-type: none"> <li>1 Ajuster le pH et l'alcalinité totale pour qu'ils soient dans l'intervalle idéale</li> <li>2 Essuyer vigoureusement les parois affectées avec une brosse</li> <li>3 Ajouter un agent séquestrant</li> </ol>
	Rouges ou marron	Du fer ou du manganèse de l'équipement ou de la source d'eau	<ol style="list-style-type: none"> <li>4 Faire fonctionner le filtre</li> <li>5 Faire subir un choc de chlore à l'eau douze heures après avoir fait marcher le filtre</li> <li>6 Faire une titration de l'eau. Faites équilibrer chimiquement l'eau de la piscine</li> </ol>
	Noires	Du manganèse dans la source d'eau	<ol style="list-style-type: none"> <li>7 Faire faire une analyse de l'eau pour des métaux dissous</li> </ol>
	Décoloration des surfaces métalliques	Niveau élevé naturel de minéraux dans l'eau ou eau déséquilibrée chimiquement	Nettoyer avec chiffon doux à l'aide d'un détergent non abrasif. Faire une analyse de l'eau pour des minéraux. Employer un agent séquestrant. Faire équilibrer chimiquement l'eau de la piscine.
<b>Des dépôts</b>	Dépôts durs sur les parois	Un pH et une alcalinité élevés	Ajuster les pH et l'alcalinité totale pour qu'ils soient dans l'intervalle idéale
		Un excès de matières totales dissoutes ou une dureté élevée	<ol style="list-style-type: none"> <li>1 Remplacer un volume d'eau de la piscine avec de l'eau à basse teneur de calcium et matières dissoutes</li> <li>2 Employer un agent séquestrant afin d'empêcher l'entartrage si le problème persiste</li> </ol>
<b>Équipement</b>	Il y a une fuite dans le purificateur	A. Le joint torique est mal ajusté ou n'est pas en place ou	Lubrifier le joint torique en vous servant d'un lubrifiant à base de silicones ou de Téflon. <b>NOTA!</b> Ne pas utiliser des lubrifiants à base de pétrole. Ceci rendra votre garantie nulle et non avenue. Être certain que le joint torique est bien ajusté avant de serrer le capuchon du boîtier.
		B. La tuyauterie est défectueuse	Réparer la tuyauterie défectueuse.
	L'eau ne coule pas dans le purificateur	Le filtre est sale (la pression serait de 55 à 69 kPa plus élevée que normale)	Nettoyer le filtre ou lui faire subir un cycle de rinçage pour que la pression de marche ne soit jamais plus de 48 kPa plus élevée que celle d'un filtre neuf.

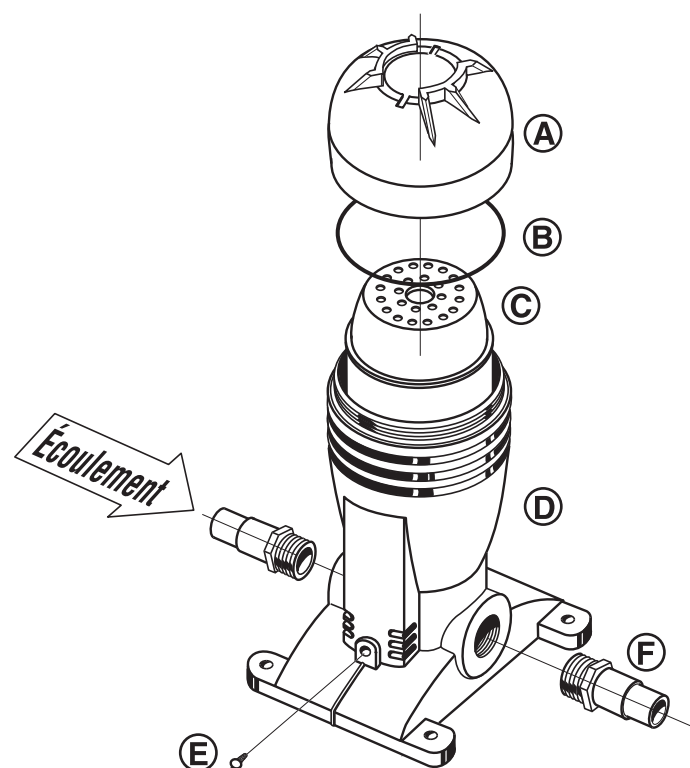


# Remplacement de la cartouche du purificateur Nature<sup>2</sup>

Cette cartouche est expédiée avec un étiquette indiquant la date de son remplacement. Lorsqu'une cartouche est achetée, attacher l'étiquette qui indique une date ultérieure de six mois. La cartouche dure six mois sous des conditions normales d'opération.

## Afin de remplacer une cartouche:

- 1 Arrêter la pompe et le filtre.**
- 2 Fermer toutes les soupapes entre le filtre et la piscine** afin d'empêcher la vidange de la piscine.
- 3 Dévisser le capuchon du boîtier (A)** dans le sens opposé aux aiguilles d'une montre jusqu'à ce que le capuchon soit complètement détaché du boîtier. Si le capuchon ne se dévisse pas facilement, se servir d'un tournevis avec une longue tige comme levier. Placer la tige dans la rainure qui se trouve sur le capuchon et tourner.
- 4 Retirer la cartouche usée** et remplacer le joint torique (B), si nécessaire.
- 5 Insérer la nouvelle cartouche.**
- 6 Mettre le joint torique dans sa rainure** et visser doucement le capuchon sur le boîtier. Il ne faut pas trop le serrer.
- 7 Placer la nouvelle étiquette sur l'ancienne.** Être certain que la date de remplacement est à six mois de la date de montage.
- 8 Ouvrir toutes les soupapes d'isolation** du purificateur Nature<sup>2</sup> que vous avez fermé lorsque vous avez suivi la directive 2.
- 9 Démarrer la pompe.** Vérifier qu'il n'y a pas de fuites. S'il y en a, réparer la tuyauterie.
- 10 Suivre les directives de mise en service** à la page 3.



# Hivérisation de la piscine

Se servir de ce qui suit comme conseils. Consulter votre détaillant pour des renseignements qui se rapportent à votre région.

## Régions de climat chaud

- 1 Diminuer les heures de marche de la pompe.** Le temps plus frais sert à décroître les algues et les autres polluants.
- 2 Il n'est pas nécessaire de faire subir un choc de chlore** à votre piscine lorsque le temps est plus frais à moins que l'eau soit trouble (pendant un orage d'hiver). Consulter la rubrique, "De l'eau trouble", sous le titre Guide de dépannage.

## Régions de climat froid

- 1 Vérifier que l'alcalinité totale et le pH** de l'eau de la piscine sont dans les limites des intervalles données ci-dessus.
- 2 Passer un aspirateur de piscine** afin d'enlever tout débris ou autre détritus.
- 3 Faire subir un choc de chlore** à l'eau de la piscine pour qu'elle se clarifie.
- 4 Ajouter une algicide d'hiver** en suivant les instructions du fabricant.

**NOTA!** Il ne faut pas que l'algicide d'hiver contienne du cuivre. Ceci annulera la garantie concernant l'absence de taches.

- 5 Subir un cycle de rinçage au filtre.**
- 6 Vidier partiellement la piscine.** La quantité vidée varie d'une région à une autre. Consulter votre détaillant afin d'avoir plus de renseignements.
- 7 Hivérisez le purificateur** comme suit (consulter le schéma sur la page 5):
  - Dévisser le capuchon (A) du purificateur;
  - Enlever le bouchon de vidange (E) pour qu'il ne reste plus d'eau dans le purificateur;
  - Retirer la cartouche du boîtier et jeter aux ordures ménagères;
  - Replacer le joint torique (B) et revisser le capuchon sur le boîtier. Serrer;
  - Ranger le purificateur avec votre équipement de piscine – à l'intérieure, si possible.
- 8 Utiliser un antigel** pour piscines dans les tuyaux en suivant les directives du fabricant.
- 9 Vidier l'équipement** (pompe, filtre, etc.) de toute eau.
- 10 Ranger les crépines,** les boyaux et les matériels de nettoyage à l'intérieur, si possible.
- 11 Poser un couvre-piscine.**

Lettre	Pièce	Número de la pièce
A	Capuchon	26-0109
B	Joint torique	17-0061
C	Cartouche	Consulter la première page
D	Boîtier	26-0100
E	Bouchon de vidange d'hiver	17-0021
F	Adaptateur pour boyau	17-0002

# Garantie

## Boîtier

Le purificateur signé Nature<sup>2</sup> que vous avez acheté a subi un contrôle de la qualité pendant sa fabrication. Il ne contient pas de défauts des matériaux ou de la fabrication. Cette garantie s'applique pour 2 ans de la date d'installation. La fiche d'enregistrement de cet appareil doit être remplie et renvoyée à Zodiac Pool Care, afin d'établir la date de l'installation. Tout dommage subi par l'appareil suite à un mauvais usage, un usage abusif, un accident ou modification du produit est exclu de la garantie. Soumettre des réclamations à votre détaillant Nature<sup>2</sup> autorisé. La société Zodiac Pool Care, Inc., se réserve le droit de remplacer l'appareil au lieu de le réparer.

## Cartouche – garantie proportionnée de six mois

La société Zodiac Pool Care, Inc., se porte garante des cartouches Nature<sup>2</sup> contre tous défauts de fabrication et contre tous défauts de ses matériaux pendant six mois de la date de l'installation. Le fonctionnement satisfaisant est garanti pour cette même période. Tout dommage subi par la cartouche suite à un mauvais usage, un accident ou une modification du produit est exclu de la garantie. L'emploi de produits qui contiennent des biguanides, des algicides à base de cuivre, du brome ou des dérivés bromés, n'est pas reconnu par la garantie. Si la cartouche contient des défauts ou ne fonctionne pas à votre satisfaction pendant six mois consécutifs, nous vous donnerons un rabais proportionné à la période d'emploi. Veuillez consulter le Guide d'utilisation afin de suivre les directives de bon fonctionnement.

## Garantie contre les taches

La société Zodiac Pool Care, Inc., se porte garante des cartouches Nature<sup>2</sup> contre les taches dues au cuivre sur les parois de la piscine. Afin de vous conformer à cette garantie, vous devrez entretenir de façon raisonnable votre piscine, garder l'eau en équilibre chimique en tous temps et ne pas utiliser un algicide contenant du cuivre. Le Guide d'utilisation vous donnera des conseils au sujet d'un bon entretien d'une piscine qui se sert d'un purificateur Nature<sup>2</sup>. La garantie ne s'applique pas à la décoloration des raccords chromés. Ceux-ci changent de couleur avec le temps et sont facilement entretenus avec un détergent dilué.

La garantie limitée dont il est question dans ce document est la seule garantie se rapportant à l'appareil. Des dommages indirects, fortuits ou conséquents sont exclus de la garantie sauf où des juridictions ne permettent pas l'exclusion ou la limitation des dommages fortuits et conséquents. Vous pouvez posséder d'autres droits qui peuvent varier de juridiction en juridiction. Conserver votre preuve d'achat avec date d'achat. Vous en aurez besoin en cas de demande de réclamation.



\*\*\*\*\*

Le présent service de transcription d'étiquettes est offert par l'Agence de réglementation de la lutte antiparasitaire afin de faciliter la recherche des renseignements qui apparaissent sur les étiquettes. Les renseignements fournis ne remplacent pas les étiquettes officielles en papier. L'ARLA ne fournit pas d'assurance ou de garantie que les renseignements obtenus de ce service sont exacts et courants et, par conséquent, n'assume aucune responsabilité relativement à des pertes résultant, directement ou indirectement, de l'utilisation de ce service.

+) )